

RADLADER

# HL960A



**Der Radlader HL960A ist Teil der nagelneuen**

**A-Serie von Hyundai:** Eine neue Generation von Baumaschinen gemäß den Anforderungen der europäischen Abgasnorm V. Das ist aber bei Weitem nicht alles! Neben der Erfüllung der regulatorischen Festlegungen hat sich Hyundai auf ein bahnbrechendes Niveau der Kundenzufriedenheit mit maximaler Leistung und Produktivität, höherer Sicherheit, mehr Bequemlichkeit und verbessertem Betriebszeitmanagement orientiert.

Der 19-Tonnen-Radlader liefert eindrucksvolle Leistung und sorgfältig aufeinander abgestimmte Technologien, mit denen Sie effizienter und wirtschaftlicher arbeiten. Damit eröffnet er Ihnen ungeahnte neue Möglichkeiten. Es ist Zeit, den Hyundai-Effekt zu erleben!



**BEREIT, IHRE WELT ZU VERÄNDERN**



**DIE**  
**MESSSLATTE**  
**HÖHER**  
**GELEGT**





## Produktivität

- Lastabhängige Hydraulik
- Elektrohydraulische Steuerung
- Präzisionswiegesystem
- Eco-Pedal (Option)
- 5-Gang-Getriebe mit Wandlerkupplung
- Intelligente Kupplungstrennfunktion (ICCO)

## Langlebigkeit/Sicherheit

- AAVM-Kamerasystem (Option)
- LED-Leuchten (Option)
- Premium-Achsen
- Sinter-Bremsscheiben
- Achskühlung (Option)
- Thermostat-basierte Getriebekühlung
- Vollständig abgedichteter Motorraum
- Hochwertige Schläuche
- Radardetektor am Heck (Option)

## Komfort

- Geräumige Kabine
- 7"-Touchscreen-Display
- Fahrwerksregelung
- Luftgefederter Sitz mit Heizung (Option)
- Vollständig einstellbare Armlehnen
- Joystick-Lenkung (Option)
- Fingerbedienung (Option)

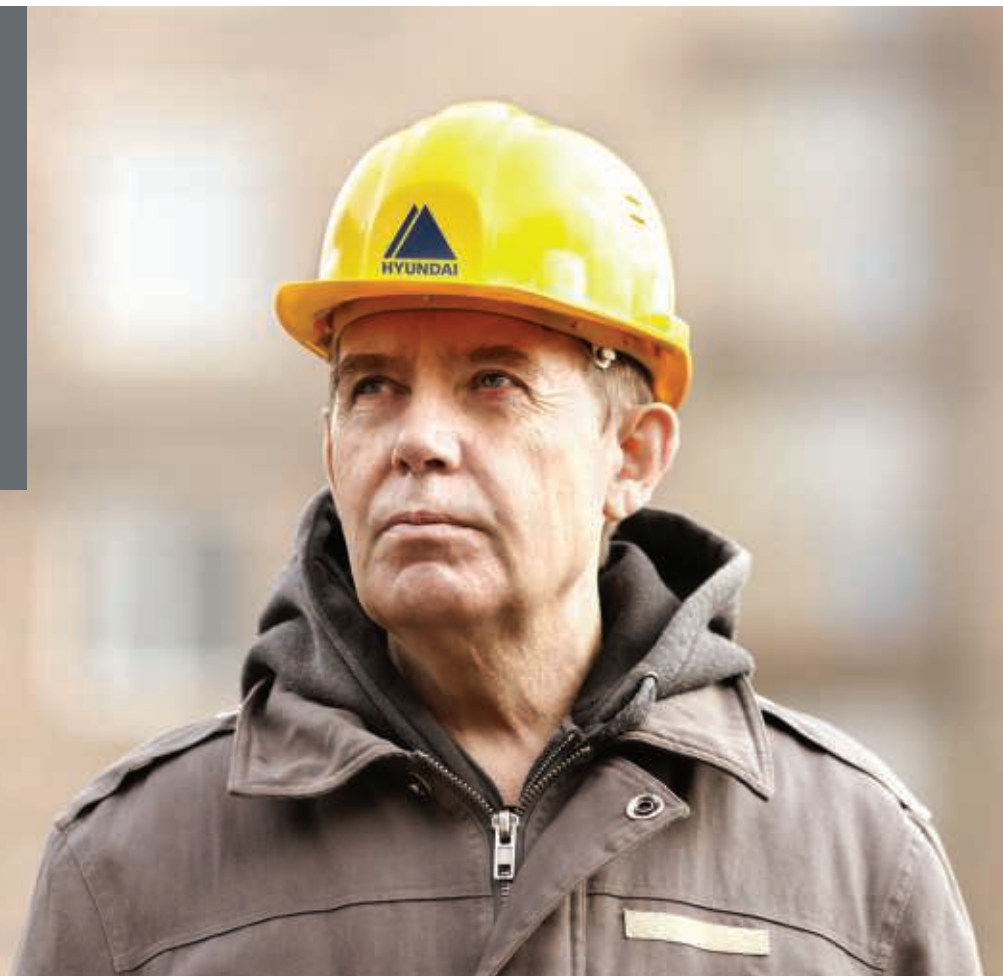
## Einfache Wartung

- Komplette öffnende Motorhaube
- Verlängerte Wartungsintervalle
- Hi-MATE Telematiksystem
- Senkrecht übereinander angeordnete Kühler
- Umkehrlüfter

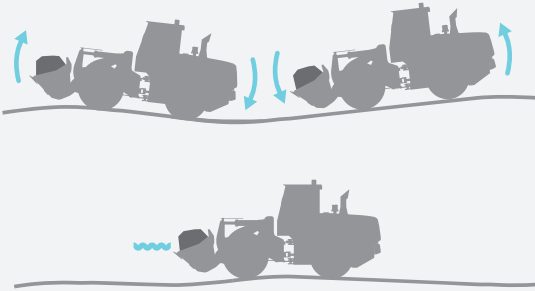
# SCHUTZ FÜR MENSCH UND MASCHINE

Kleine Details können viel ausmachen. Das gilt insbesondere in Bezug auf die Sicherheit bei Arbeiten unter anspruchsvollen Bedingungen. Es geht nicht nur darum, Richtlinien zu erfüllen. Die Sicherheitsfunktionen des HL960A wurden speziell für Ihre Herausforderungen in der realen Welt entwickelt und getestet. Mit dem optionalen AAVM (Rundumüberwachung Advanced Around View Monitoring) und unseren Radarsystemen bietet er Ihnen sogar ein zusätzliches Paar Augen. Verschiedene Technologien, die auch unter hoher Last ein Gefühl der Stabilität und geschmeidigen Leistung vermitteln, ermöglichen jederzeit souveränes Arbeiten. Der Radlader trägt zu einem ruhigen, unfallfreien Baustellenbetrieb bei und leistet seinen Beitrag zur hohen Produktivität und dem sicheren Gefühl, die Kennzeichen des Hyundai-Effekts sind.

**„Er sieht hart aus, aber er arbeitet unglaublich sanft und zuverlässig. Er gibt mir bei der Arbeit ein sehr zuversichtliches, sicheres Gefühl.“**



Eine **Schwingungsdämpfung** mit Kolbenspeicher reduziert die Nickbewegungen von Maschine und Schaufel, was für stabileren und komfortableren Betrieb sorgt. Außerdem wird so der Materialverlust verringert und Komfort und Produktivität verbessert.



**HYUNDAI**

- ◀ Ein **hydraulisches Sperrdifferential** verhindert ein Durchdrehen der Reifen und sorgt so für höhere Produktivität und sparsamen Betrieb.

- ◀ Die neu konzipierte **Motorhaube** verbessert die Sicht des Fahrers deutlich.

- ◀ Ein **akustischer und visueller Alarm** erinnern den Fahrer, den **Sicherheitsgurt** anzulegen.

- ▶ Das optionale **Rundum-Überwachungssystem (Advanced Around View Monitoring, AAVM)** bietet Ihnen einen 360°-Überblick über Ihre unmittelbare Arbeitsumgebung. Es beinhaltet auch intelligente Technik zum Erkennen von beweglichen Objekten (IMOD), die Personen oder Objekte erfasst und Sie warnt, wenn diese in den Fünf-Meter-Umkreis der Maschine kommen.



- ▶ Das optionale **Radarsystem** erkennt Hindernisse hinter der Maschine bei Tag und Nacht und ohne tote Winkel. Der Abstand zwischen Hindernis und Lader wird im Monitor angezeigt.



# EINE KABINE GANZ NACH IHREN BEDÜRFNISSEN

Die Kabine des HL960A wurde als hochproduktive, stressfreie Arbeitsumgebung für jeden Bediener entwickelt. Sie ist angenehm, geräumig und mit modernster Lärm- und Vibrationsminderungstechnologie ausgestattet, die den Geräuschpegel auf nur 68 dB reduziert, einer der niedrigsten Werte in dieser Maschinenkategorie. Vom hochwertigen, verstellbaren Sitz aus sind alle Bedienelemente bequem zu erreichen. Verschiedene Technologien erleichtern die Maschinenüberwachung. Das Audiosystem mit Radio, USB- und AUX-Anschluss sorgt an langen Arbeitstagen für Unterhaltung.

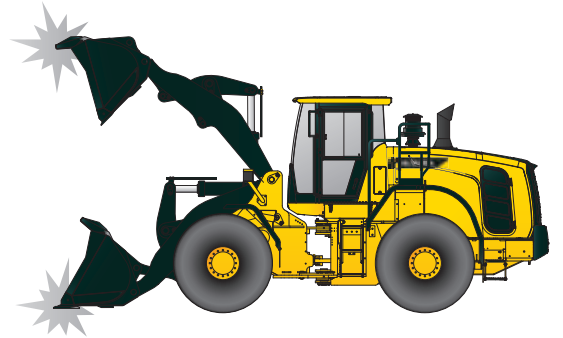


„Alles, was ich brauche, ist spielend leicht zu erreichen. Die Bedienelemente sind so intuitiv, dass ich mich fast wie ein Teil der Maschine fühle.“



Der HL960A ist serienmäßig mit einem **großen, komfortablen Sitz** mit Heizung ausgestattet. Sitz und Armlehne können mehrfach verstellt werden. Für noch mehr Komfort ist optional auch eine Version mit Luftfederung erhältlich. Der **elektrohydraulische Bedienhebel** erfordert weniger Kraft zur Bedienung der Anbaugeräte, so dass Sie länger und produktiver arbeiten können.

Die Kabinentür lässt sich für maximale Sicherheit optional auch bequem **per Fernbedienung** vom Boden aus öffnen.



Mithilfe des **Eco-Berichts** kann sich der Bediener Echtzeitdaten zur Maschinenleistung anzeigen lassen und so leicht eine effiziente Arbeitsweise angewöhnen.

Die **Soft-Stop-Funktion** reduziert die Geschwindigkeit der Hydraulik gegen Ende des Zylinderhubs. Das verringert die Stoßbelastung beim Hub, erhöht den Bedienkomfort und sorgt für weniger verschüttetes Material.

Die **Instrumententafel** ist für schnellen, einfachen Zugriff auf Maschinenstatusinformationen während der Arbeit optimiert. Sie enthält einen leicht ablesbaren 7"-**Touchscreen**.

Alle Anzeigen zum **Maschinenstatus** sind für eine einfache, effiziente Bedienung zentral in einer Gruppe angeordnet.



# MASSGESCHNEIDERTE TECHNOLOGIEN FÜR HÖHERE PRODUKTIVITÄT

Der zuverlässige Cummins B6.7 Stufe V Motor des HL960A liefert immense Power für harten Einsatz unter extremen Bedingungen. Er wird durch eine Reihe von Technologien ergänzt, die die Kraftstoffeffizienz steigern und Schadstoffemissionen auf ein Minimum reduzieren.

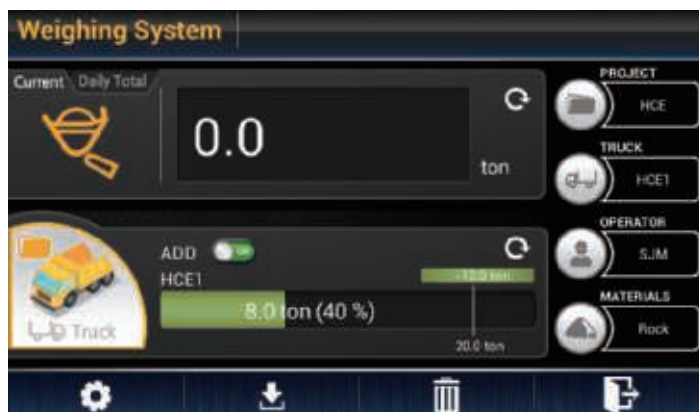
Präzise Betriebssysteme ermöglichen die optimale Umsetzung der hohen Leistung dieses Kraftpakets. Der optimierte Leistungsabgleich sorgt

immer für die perfekte Balance zwischen Drehmoment und Drehzahl. Im Power-Smart-Modus verbraucht der Motor 3–5 % weniger Kraftstoff und liefert bei schweren Arbeiten wie beim Graben optimale Leistung. Die proprietäre Wiegesystem-Technologie von Hyundai ist serienmäßig eingebaut. Weitere Kontroll-, Überwachungs- und Wartungsfunktionen optimieren Leistung und Produktivität jeden Tag, an jeder Baustelle.





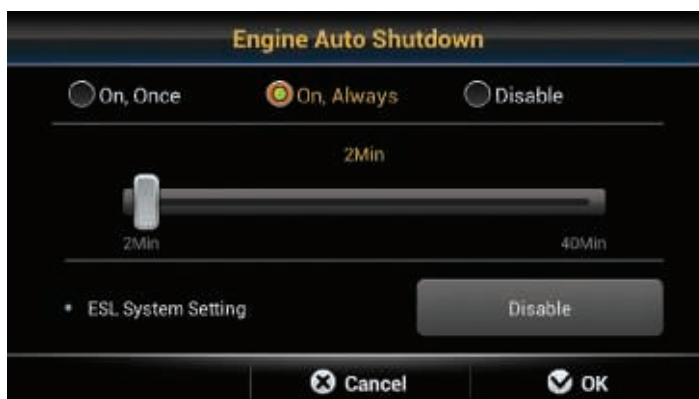
Wie alle unsere Maschinen der A-Serie verfügt auch der HL960A über unser **Universal-Abgasnachbehandlungssystem**, das Emissionen und Betriebskosten reduziert und gleichzeitig die Zuverlässigkeit erhöht und die Wartung vereinfacht.



Das hochgenaue **Präzisionswiegesystem mit automatischer und manueller Einstellung** optimiert Effizienz und Produktivität in jeder Umgebung. Zur Erhöhung der Präzision erscheinen bei Wiegefehlern Symbole und eine zweifarbige Gewichtswertanzeige im Display.



Die **elektrohydraulische Steuerung** sorgt für präzises Handling und hohen Komfort, damit Sie unter allen Arbeitsbedingungen immer souverän die Kontrolle behalten.



Der **Motor wird bei Untätigkeit automatisch ausgeschaltet**, um den Verbrauch zu drosseln und unnötige Emissionen zu vermeiden. Je nach Arbeitsumgebung können unterschiedliche Betriebsarten ausgewählt werden, was die Effizienz weiter erhöht.

„Es ist ein unglaubliches Gefühl, so viel Leistung zu kontrollieren. Hohe Arbeitslast, raues Terrain...ich fühle mich allem gewachsen!“

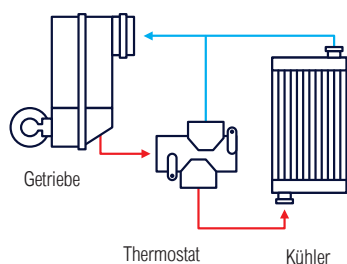
Das **Fünfgang-Getriebe mit Wandlerüberbrückungskupplung** des HL960A ermöglicht effizienteres Arbeiten bei sparsamem Verbrauch und geringen Emissionen.



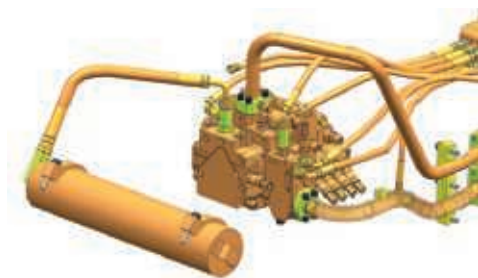
# HÖHERE VERFÜGBARKEIT FÜR EINE NACHHALTIGE KAPITALRENDITE



Als Unternehmer müssen Sie sich sicher sein, dass Ihre heutigen Investitionen Ihnen langfristig Einnahmen beschern. Deshalb haben wir bei der Entwicklung des HL960A besonderen Wert auf die Zuverlässigkeit gelegt, von seiner Entwicklung und Produktion bis zu den Qualitätskontrollen. Rahmen und Schaufel wurden zusätzlich verstärkt, optional erhältliche maßgeschneiderte Schutzgitter

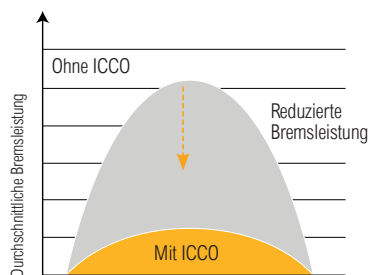


Der HL960A verfügt über ein **Thermostat für die Getriebekühlung**. Dieses wärmt das Öl schnell auf und hält es im Winter immer auf der optimalen Betriebstemperatur, was die Komponenten schützt und die Effizienz erhöht.



**Hochwertige Schläuche** mit hervorragender Wärme- und Druckbeständigkeit sorgen für maximale Lebensdauer auch unter schwierigen Arbeitsbedingungen.

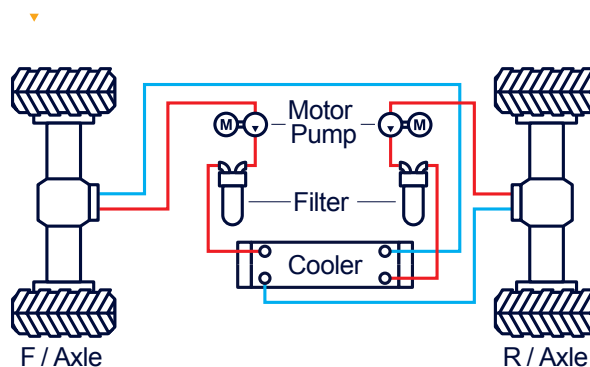
schützen wichtige Komponenten vor Beschädigung. Der Antriebsstrang und alle Systeme sind auf maximale Nutzungsdauer ausgelegt und wurden rigoros an verschiedenen Einsatzorten getestet. Das Ergebnis ist ein robustes, langlebiges Arbeitstier mit minimalen Stillstandszeiten für Reparaturen und Wartungsarbeiten, so dass Sie Ihre Zeitpläne einhalten und Ihre Erträge sichern.



Die **intelligente Kupplungstrennfunktion (ICCO)** minimiert den Leistungsverlust im Drehmomentwandler und verhindert übermäßige Leistungsverluste beim Bremsen. Das reduziert die Wärmeentwicklung und den Verschleiß der Bremsscheibe.

- Die Hydraulik wurde vereinfacht und mit einem **einheitlichen Steuerventilsystem** versehen. Die Hydraulikschläuche brauchen nicht mehr einzeln an jedes Ventil angeschlossen zu werden, wodurch sich die Anzahl der möglichen Leckpunkte verringert.

Der HL960A ist mit **Schwerlastachsen in Premium-Qualität** ausgestattet, die noch zuverlässiger und robuster arbeiten. Eine separate optionale **Achsölkühlung** verhindert Überhitzung bei Arbeiten unter hoher Belastung oder bei häufigem Bremsen.



# HL960AHD – OPTIMIERT FÜR HOCHLEISTUNGS- DAUERBETRIEB



Der HL960A ist auch in einer Schwerlastausführung erhältlich. Der HL960AHD ist speziell für Ihre Kunden gedacht, die schwere Lasten unter harten Bedingungen bewegen müssen. Das robuste Arbeitstier verfügt über besonders verstärkte Komponenten und besondere Schutzeinrichtungen, die für maximale Zuverlässigkeit und Robustheit sorgen.

- ◀ Ein **Schutzgitter** am Heck schützt Rückfahrkamera, Arbeitsscheinwerfer, Kennzeichenleuchte und Kühler vor herabfallenden Gegenständen. Die Sicht des Bedieners wird aber nicht behindert. Das Stahlgitter ist wegklappbar und bietet leichten Zugang zum Kühler zur Reinigung oder täglichen Wartung.



Ein **Stahl-Schutzgitter** schützt die **vorderen und hinteren Arbeitsscheinwerfer** vor herabfallendem Material von der Schaufel.

Eine **Stahlplatte über der Schaufelzylinderstange** schützt diese vor herabfallendem oder aus der Schaufel verschüttetem Material. Die Platte ist am Zylinder montiert und von den Zylinderbewegungen unabhängig. **Robuste Stahlplatten** schützen außerdem beide Seiten des vorderen Rahmens. Dies **verhindert Schäden an den Hydraulikschläuchen** durch scharfkantige Materialien bei Recyclinganwendungen oder Abbrucharbeiten.



Ein **angeschraubter Unterbodenschutz** schützt die Hauptkomponenten und verhindert das Eindringen von Fremdmaterial in den Bereich von Motor, Getriebe oder MCV.



Die **Achsen** des HL960AHD sind für absolute Zuverlässigkeit und Schwerlast-Dauerbetrieb ausgelegt. Die Achse bietet hervorragende Stabilität und Kraftübertragung, ist aber gleichzeitig kompakt und leicht ausgeführt. Der Einsatz nasser Lamellenbremsen verringert die Bremsverluste und verbessert dadurch die Effizienz.

#### Vorteile

- Lange Lebensdauer, robustes Design und sanfter Betrieb
- Sorgt für hohe Effizienz durch weniger Bremsverluste und optimierten Ölfluss
- Verschleißarme, wartungsfreundliche Bremsen
- Große Bodenfreiheit durch das kompakte Design

Der HL960AHD ist optional ab Werk mit Trelleborg Brawler-**Soft-Ride-Vollreifen** lieferbar.



**Kabinen-Schutzgitter** schützen die vordere und hintere Scheibe bei Arbeiten unter schwierigen Bedingungen vor Beschädigungen, lassen aber dabei freie Sicht auf die Arbeitsumgebung. Der vordere Schutz sitzt an einem Scharnier und kann zur Scheibenreinigung weggeklappt werden.



# EINFACHE WARTUNG FÜR EIN STÖRUNGSFREIES NUTZERERLEBNIS

Das ruhige Gewissen angesichts der schnellen, unkomplizierten Wartungsarbeiten ist ebenfalls Teil des Hyundai-Effekts. Der HL960A ist auf besonders unkomplizierte Wartung ausgelegt. Die Motorhaube öffnet weit und bietet einen leichten Zugang für Reinigungs- und Routinearbeiten.

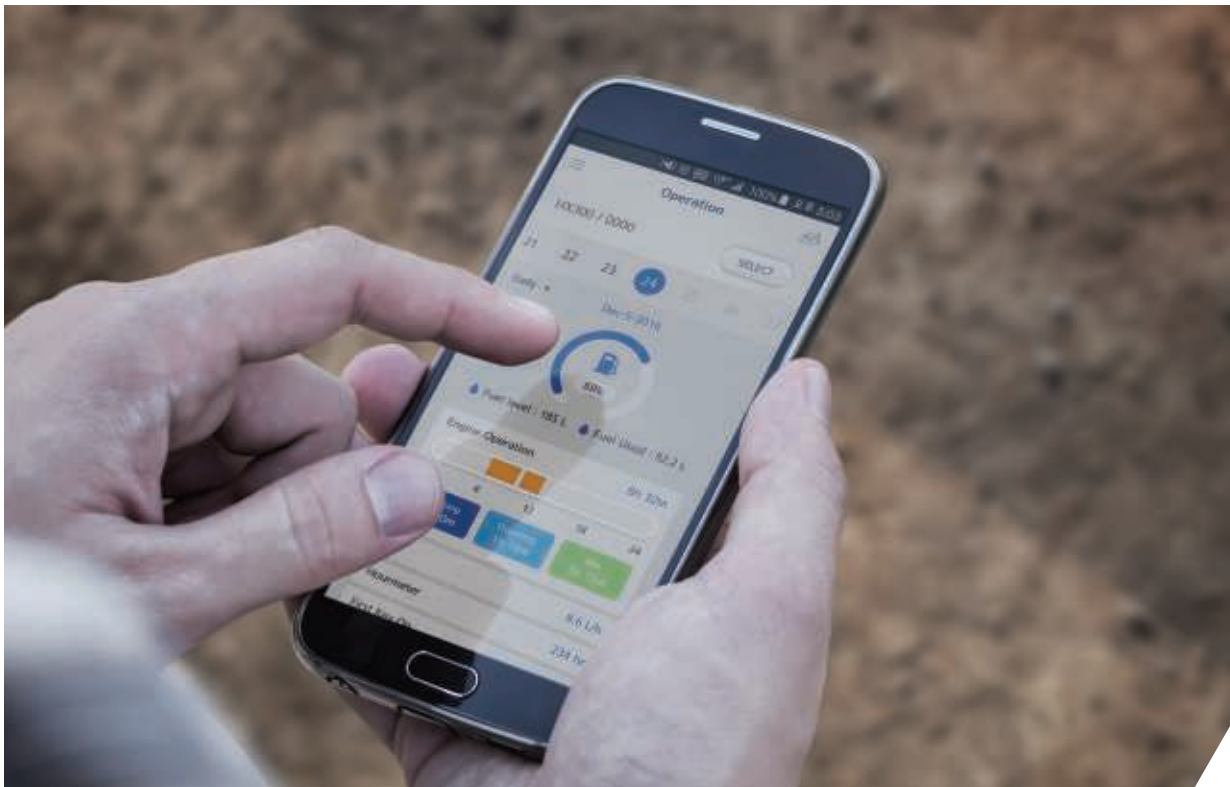
Alle Komponenten und Materialien sind auf langen störungsfreien Betrieb ausgelegt.

Das Remote-Management-System Hi-MATE von Hyundai funktioniert mit GPS-Satellitentechnik, um optimalen Service und Support leisten zu können. Der HL960A verfügt außerdem über unser neues Motordiagnosesystem Engine Connected Diagnostics (ECD), das jedes Motorproblem sofort an Hi-MATE und den Motorhersteller meldet, um es möglichst schnell und unkompliziert lösen zu können.





# HiMATE



Für maximalen Komfort und höchste Sicherheit ist der HL960A mit dem exklusiven Motorsteuersystem Hi-MATE von Hyundai ausgestattet. Dieses erlaubt eine Überwachung Ihrer Maschinen von überall her über eine spezielle Website oder eine mobile App mit Zugang zu Diagnose- und Arbeitsparametern wie Motorgesamtstunden, aktuelle Arbeitsstunden und Kraftstoffverbrauch. Das System erleichtert die Auswertung der Maschinenproduktivität sowie die Planung von Service- und Wartungsarbeiten und zeigt erforderliche Maßnahmen für Kosteneinsparungen auf. Außerdem bietet es eine Geofencing-Funktion zum Schutz Ihrer Maschinen vor Diebstahl und unbefugter Nutzung.



Die optionale **automatische Schmierung** schmiert die Schmierpunkte nach Bedarf. Immer mit der richtigen Dosierung und mit gleichmäßigem Auftrag für minimalen Schmiermittelverbrauch und weniger Verschwendung.



Die **aufklappbare Motorhaube ist komplett einziehbar und elektrisch zu öffnen**, für leichten Zugang zum abgedichteten Motorraum und Kühler. Die Brandgefahr im Motorraum durch zufließende Fremdmaterialien wurde eingedämmt.



Der **Klimaanlagenfilter** aus einem speziellen Hochleistungsmaterial ist leicht auswechselbar.



Der HL960A verfügt über einen zuverlässigen **Luftkühler mit breitem Kern und Flügeln**, der einen Leistungsabfall durch Verunreinigung verhindert. Außerdem enthält er einen **Umkehrlüfter**, der Staub und Schmutz fernhält.

# DIE RICHTIGE TECHNOLOGIE FÜR BESTE ERGEBNISSE



Die Hyundai-Radlader der A-Serie sind auf bessere Bedingungen für die Bediener und hervorragende Eigenschaften für den Eigentümer ausgelegt. Jedes Detail wurde sorgfältig auf Ihre Bedürfnisse bei der Arbeit optimiert, wie mehr Sicherheit und Komfort, höhere Produktivität, maximale Verfügbarkeit und unkomplizierte Wartung. All dies macht den Hyundai-Effekt aus.

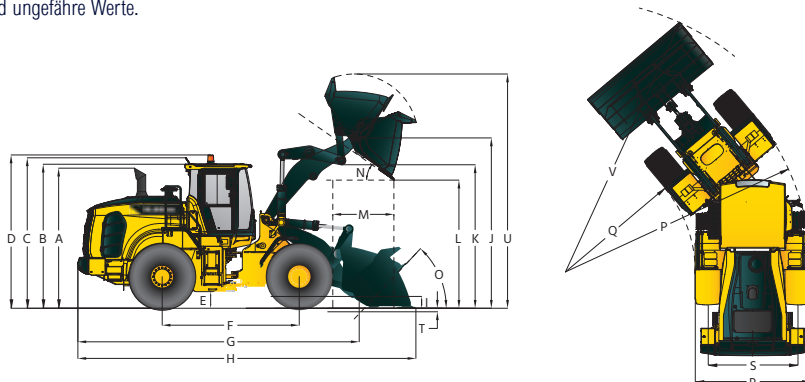
**Weitere Informationen siehe [hyundai-ce.eu](http://hyundai-ce.eu)**



# ABMESSUNGEN

## ABMESSUNGEN HL960A

Alle Abmessungen sind ungefähre Werte.



Beschreibung	HL960A		HL960AXT	
	mm	ft in	mm	ft in
A. Höhe bis Oberkante Abgasrohr	3.340	10' 11"	3.340	10' 11"
B. Höhe bis Oberkante Kabine	3.450	11' 3"	3.450	11' 3"
C. Höhe bis Oberkante Maschinenantenne	3.505	11' 6"	3.505	11' 6"
D. Höhe bis Oberkante Rundumleuchte	3.580	11' 9"	3.580	11' 9"
E. Bodenfreiheit	410	1' 4"	410	1' 4"
F. Radstand	3.300	10' 10"	3.300	10' 10"
G. Gesamtlänge (ohne Schaufel)	6.870	22' 6"	7.425	24' 4"
H. Transportlänge (mit Schaufel am Boden)	8.140	26' 8"	8.695	28' 6"
I. Höhe Gelenkbolzen in Tragstellung	465	1' 6"	600	2'
J. Höhe Gelenkbolzen bei max. Hubhöhe	4.105	13' 6"	4.535	14' 11"
K. Hubarmfreiheit bei max. Hubhöhe	3.455	11' 4"	3.885	12' 9"
L. Schüttfreiheit bei max. Hubhöhe und 45° Auskippwinkel	2.935	9' 8"	3.365	11'
M. Ausladung bei max. Hubhöhe und 45° Auskippwinkel	1.285	4' 2"	1.380	4' 6"
N. Ausschüttwinkel bei max. Hubhöhe und Schüttstellung (an Anschlägen)	50		50	
O. Rückkippwinkel	Boden	42		42
	Transport	47		48
P. Wendekreis (Durchmesser) äußere Reifen	12.060	39' 6"	12.060	39' 6"
Q. Wendekreis (Durchmesser) innere Reifen	6.430	21' 1"	6.430	21' 1"
R. Breite über Reifen (unbeladen)	2.770	9' 1"	2.770	9' 1"
S. Spurbreite	2.160	7' 1"	2.160	7' 1"

## BETRIEBSDATEN MIT SCHAUFELN

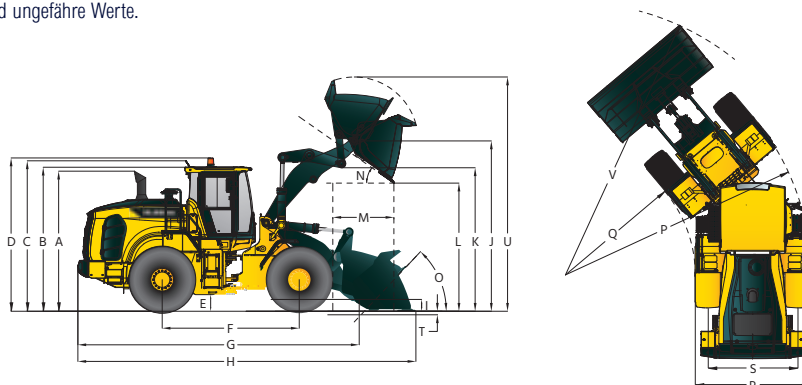
Kinematik	Standardkinematik						Änderung Hochhub-Kinematik	
	Schaufeltyp	Universaleinsatz – Bolzenmontage				Universalmodell – zum Einhängen		
Kantenausführung			Schneidkanten anschraubbar	Einteiliger Zahn	Zweiteiliger Zahn	Zweiteiliger Zahn und Segment	Schneidkanten anschraubbar	
Nennvolumen	m³ (yd³)		3,3 (4,3)	3,2 (4,2)	3,2 (4,2)	3,3 (4,3)	3,3 (4,3)	-
Nennvolumen bei Füllfaktor 110 %	m³ (yd³)		3,6 (4,7)	3,5 (4,6)	3,5 (4,6)	3,6 (4,7)	3,6 (4,7)	-
Breite	mm (ft/in)		2.900 (9' 6")	2.950 (9' 8")	2.970 (9' 9")	2.970 (9' 9")	2.900 (9' 6")	-
Schütffreiheit bei max. Hubhöhe und 45° Auskippwinkel	mm (ft/in)		2.935 (9' 7")	2.810 (9' 3")	2.775 (9' 2")	2.775 (9' 2")	2.775 (9' 2")	+430 (+1' 5")
Ausladung bei max. Hubhöhe und 45° Auskippwinkel	mm (ft/in)		1.285 (4' 3")	1.370 (4' 6")	1.390 (4' 7")	1.390 (4' 7")	1.465 (4' 10")	+95 (+4")
Grabtiefe	mm (ft/in)		90 (3,5")	115 (4,5")	125 (4,9")	125 (4,9")	90 (3,5")	+55 (+2")
Transportlänge (mit Schaufel)	mm (ft/in)		8.140 (26' 8")	8.290 (27' 2")	8.330 (27' 4")	8.330 (27' 4")	8.395 (27' 7")	+555 (+1' 10")
Gesamthöhe mit Schaufel bei max. Hubhöhe	mm (ft/in)		5.640 (18' 6")	5.640 (18' 6")	5.640 (18' 6")	5.640 (18' 6")	5.820 (19' 1")	+430 (+1' 5")
Lader-Wendekreis mit Schaufel in Tragstellung (V)	mm (ft/in)		13.410 (44')	13.570 (44' 6")	13.620 (44' 8")	13.620 (44' 8")	13.570 (44' 6")	+450 (+1' 6")
Statische Kipplast, gerade (keine Reifeneinfederung)	kg (lbs)		14.300 (31.525)	14.500 (31.965)	14.500 (31.965)	14.250 (31.415)	13.080 (28.835)	-1.350 (-2.975)
Statische Kipplast, eingelenkt (keine Reifeneinfederung)	kg (lbs)		12.410 (27.360)	12.580 (27.735)	12.580 (27.735)	12.360 (27.250)	11.350 (25.020)	-1.300 (-2.865)
Losbrechkraft	kg (lbs)		16.670 (36.750)	17.705 (39.030)	17.705 (39.030)	16.670 (36.750)	13.870 (30.580)	-240 (-530)
Betriebsgewicht*	kg (lbs)		19.200 (42.330)	19.125 (42.160)	19.125 (42.160)	19.250 (42.440)	19.590 (43.190)	+830 (+1.830)

\* Alle Höhen- und Reifenmaße gelten für Standardreifen 23.5 R25, L3.

# ABMESSUNGEN

## ABMESSUNGEN HL960AHD

Alle Abmessungen sind ungefähre Werte.



Beschreibung	HL960AHD		HL960AHDXT	
	mm	ft in	mm	ft in
A. Höhe bis Oberkante Abgasrohr	3.340	10' 11"	3.340	10' 11"
B. Höhe bis Oberkante Kabine	3.450	11' 3"	3.450	11' 3"
C. Höhe bis Oberkante Maschinenantenne	3.505	11' 6"	3.505	11' 6"
D. Höhe bis Oberkante Rundumleuchte	3.580	11' 9"	3.580	11' 9"
E. Bodenfreiheit	410	1' 4"	410	1' 4"
F. Radstand	3.300	10' 10"	3.300	10' 10"
G. Gesamtlänge (ohne Schaufel)	6.870	22' 6"	7.425	24' 4"
H. Transportlänge (mit Schaufel am Boden)	8.140	26' 8"	8.695	28' 6"
I. Höhe Gelenkbolzen in Tragstellung	465	1' 6"	600	2'
J. Höhe Gelenkbolzen bei max. Hubhöhe	4.105	13' 6"	4.535	14' 11"
K. Hubarmfreiheit bei max. Hubhöhe	3.455	11' 4"	3.885	12' 9"
L. Schüttfreiheit bei max. Hubhöhe und 45° Auskippwinkel	2.935	9' 8"	3.365	11'
M. Ausladung bei max. Hubhöhe und 45° Auskippwinkel	1.285	4' 2"	1.380	4' 6"
N. Ausschüttwinkel bei max. Hubhöhe und Schüttstellung (an Anschlägen)	50		50	
O. Rückkippwinkel	Boden	42	42	
	Transport	47	48	
P. Wendekreis (Durchmesser) äußere Reifen	12.060	39' 6"	12.060	39' 6"
Q. Wendekreis (Durchmesser) innere Reifen	6.430	21' 1"	6.430	21' 1"
R. Breite über Reifen (unbeladen)	2.770	9' 1"	2.770	9' 1"
S. Spurbreite	2.160	7' 1"	2.160	7' 1"

## BETRIEBSDATEN MIT SCHAUFELN

Kinematik	Standardkinematik						Änderung Hochhub-Kinematik	
	Schaufeltyp	Universaleinsatz – Bolzenmontage				Universalmodell – zum Einhängen		
Kantenausführung			Schneidkanten anschraubbar	Einteiliger Zahn	Zweiteiliger Zahn	Zweiteiliger Zahn und Segment	Schneidkanten anschraubbar	
Nennvolumen	m³ (yd³)		3,3 (4,3)	3,2 (4,2)	3,2 (4,2)	3,3 (4,3)	3,3 (4,3)	-
Nennvolumen bei Füllfaktor 110 %	m³ (yd³)		3,6 (4,7)	3,5 (4,6)	3,5 (4,6)	3,6 (4,7)	3,6 (4,7)	-
Breite	mm (ft/in)		2.900 (9' 6")	2.950 (9' 8")	2.970 (9' 9")	2.970 (9' 9")	2.900 (9' 6")	-
Schütffreiheit bei max. Hubhöhe und 45° Auskippwinkel	mm (ft/in)		2.935 (9' 7")	2.810 (9' 3")	2.775 (9' 2")	2.775 (9' 2")	2.775 (9' 1")	+430 (+1' 5")
Ausladung bei max. Hubhöhe und 45° Auskippwinkel	mm (ft/in)		1.285 (4' 3")	1.370 (4' 6")	1.390 (4' 7")	1.390 (4' 7")	1.465 (4' 10")	+95 (+4")
Grabtiefe	mm (ft/in)		90 (3,5")	115 (4,5")	125 (4,9")	125 (4,9")	90 (3,5")	+55 (+2")
Transportlänge (mit Schaufel)	mm (ft/in)		8.140 (26' 8")	8.290 (27' 2")	8.330 (27' 4")	8.330 (27' 4")	8.395 (27' 7")	+555 (+1' 10")
Gesamthöhe mit Schaufel bei max. Hubhöhe	mm (ft/in)		5.640 (18' 6")	5.640 (18' 6")	5.640 (18' 6")	5.640 (18' 6")	5.820 (19' 1")	+430 (+1' 5")
Lader-Wendekreis mit Schaufel in Tragstellung (V)	mm (ft/in)		13.410 (44')	13.570 (44' 6")	13.620 (44' 8")	13.620 (44' 8")	13.570 (44' 6")	+450 (+1' 6")
Statische Kipplast, gerade (keine Reifeneinfederung)	kg (lbs)		14.400 (31.750)	14.600 (32.190)	14.600 (32.190)	14.350 (31.415)	13.170 (29.035)	-1.350 (-2.975)
Statische Kipplast, eingelenkt (keine Reifeneinfederung)	kg (lbs)		12.500 (27.560)	12.670 (27.930)	12.670 (27.930)	12.450 (27.450)	11.430 (25.200)	-1.300 (-2.865)
Losbrechkraft	kg (lbs)		16.670 (36.750)	17.705 (39.030)	17.705 (39.030)	16.670 (36.750)	13.870 (30.580)	-240 (-530)
Betriebsgewicht*	kg (lbs)		19.450 (42.880)	19.375 (42.710)	19.375 (42.710)	19.500 (42.990)	19.840 (43.740)	+830 (+1.830)

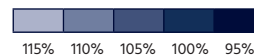
\* Alle Höhen- und Reifenmaße gelten für Standardreifen 23.5 R25, L3.

# DICHTE UND SCHAUFELAUSSWAHL

MATERIALDICHTEN		
Lockermaterial		Materialdichte [t/m <sup>3</sup> ]
Erde/Ton		1,5 – 1,7
Sand und Kies		1,5 – 1,7
Zuschlagstoffe	25–76 mm (1 bis 3 in)	1,6 – 1,7
	19 mm (0,75 in) und größer	1,8

SCHAUFELAUSSWAHLTABELLE HL960A / HL960AHD																
Standardhubarm, Universaleinsatz																
Typ	m <sup>3</sup> (yd <sup>3</sup> )	Materialdichte [t/m <sup>3</sup> ]														
		1,1	1,2	1,3	1,4	1,5	1,6	1,7	1,8	1,9	2,0	2,1	2,2	2,3	2,4	
Schneidkante	3,3 (4,32)	3,8 m <sup>3</sup> (4,97 yd <sup>3</sup> )											3,1 m <sup>3</sup> (4,5 yd <sup>3</sup> )			
1-Anschraubzahn	3,2 (4,19)	3,7 m <sup>3</sup> (3,84 yd <sup>3</sup> )											3,0 m <sup>3</sup> (3,92 yd <sup>3</sup> )			
2-Anschraubzahn	3,2 (4,19)	3,7 m <sup>3</sup> (4,84 yd <sup>3</sup> )											3,0 m <sup>3</sup> (3,92 yd <sup>3</sup> )			
2-Anschraubzahn und SEG	3,3 (4,32)	3,8 m <sup>3</sup> (4,97 yd <sup>3</sup> )											3,1 m <sup>3</sup> (4,5 yd <sup>3</sup> )			
Schneidkante Q/C	3,3 (4,32)	3,8 m <sup>3</sup> (4,97 yd <sup>3</sup> )										3,1 m <sup>3</sup> (4,5 yd <sup>3</sup> )				
Hochhubarm, Universaleinsatz																
Typ	m <sup>3</sup> (yd <sup>3</sup> )	Materialdichte [t/m <sup>3</sup> ]														
		1,1	1,2	1,3	1,4	1,5	1,6	1,7	1,8	1,9	2,0	2,1	2,2	2,3	2,4	
Schneidkante	3,3 (4,32)	3,8 m <sup>3</sup> (4,97 yd <sup>3</sup> )										3,1 m <sup>3</sup> (4,5 yd <sup>3</sup> )				
1-Anschraubzahn	3,2 (4,19)	3,7 m <sup>3</sup> (3,84 yd <sup>3</sup> )										3,0 m <sup>3</sup> (3,92 yd <sup>3</sup> )				
2-Anschraubzahn	3,2 (4,19)	3,7 m <sup>3</sup> (4,84 yd <sup>3</sup> )										3,0 m <sup>3</sup> (3,92 yd <sup>3</sup> )				
2-Anschraubzahn und SEG	3,3 (4,32)	3,8 m <sup>3</sup> (4,97 yd <sup>3</sup> )										3,1 m <sup>3</sup> (4,5 yd <sup>3</sup> )				
Schneidkante Q/C	3,3 (4,32)	3,8 m <sup>3</sup> (4,97 yd <sup>3</sup> )									3,1 m <sup>3</sup> (4,5 yd <sup>3</sup> )					

Füllfaktor



# BETRIEBSDATEN MIT SCHAUFELN

ÄNDERUNG AN DEN BETRIEBSDATEN – REIFEN				
Reifen		23.5-25 20PR, L5	23.5 R25, XHA	23.5-25 20PR, L3
Betriebsgewicht (kg)	kg	+500	-150	-150
	lb	+1.100	-330	-330
Statische Kipplast. gerade (keine Reifeneinfederung)	kg	+370	-110	-110
	lb	+820	-240	-240
Statische Kipplast. eingelenkt (keine Reifeneinfederung)	kg	+320	-95	-95
	lb	+710	-210	-210
Vertikale Höhenänderungen	mm	+60	-10	-9
	ft/in	+2,36"	-0,39"	-0,35"
R. Breite über Reifen (unbeladen)	mm	+16	-2	+4
	ft/in	+0,63"	-0,07"	+0,16"
P. Wendekreis (Durchmesser) äußere Reifen	mm	+16	-2	+4
	ft / in	+0,63"	-0,07"	+0,16"
Q. Wendekreis (Durchmesser) innere Reifen	mm	-16	+2	-4
	ft/in	-0,63"	+0,07"	-0,16"

\* Geänderte Abmessungen im Vergleich zu 26.5R25 L3-Radialreifen.

ÜBERSICHT						
Beschreibung			HL960A	HL960AXT	HL960AHD	HL960AHDXT
Betriebsgewicht		kg	19.200	20.030	19.450	20.280
		lb	42.330	44.160	42.880	44.710
Schaufelvolumen	Gehäuft	m <sup>3</sup>	3,3	3,3	3,3	3,3
		yd <sup>3</sup>	4,3	4,3	4,3	4,3
	Gestrichen	m <sup>3</sup>	2,9	2,9	2,9	2,9
		yd <sup>3</sup>	3,8	3,8	3,8	3,8
Losbrechkraft – Schaufel		kg	16.670	16.430	16.670	16.430
		lb	36.750	36.220	36.750	36.220
Kipplast	Gerade	kg	14.300	12.950	14.400	13.050
		lb	31.525	28.550	31.750	28.770
	Voll eingelenkt	kg	12.410	11.110	12.500	11.200
		lb	27.360	24.495	27.560	24.690

# TECHNISCHE DATEN

MOTOR	
Hersteller / Modell	CUMMINS / B6.7 / EU Stufe V
Typ	Dieselmotor mit Turbolader und Ladeluftkühlung
Nachbehandlungssystem	DOC, DPF, SCR, VGT
Bruttoleistung (SAE J1995)	225 PS (168 kW) bei 2200 U/Min.
Nettoleistung (SAE J1349)	222 PS (166 kW) bei 2200 U/Min.
Max. Leistung	251 PS (188 kW) bei 1900 U/Min.
Max. Spitzendrehmoment (SAE J1995)	1186 Nm (875 lb.ft) bei 1300 U/Min.
Hubraum	6,7 l (408 cu in)

- Die angegebene Nettoleistung am Schwungrad steht zur Verfügung, wenn der Motor mit Lüfter, Generator, Luftfilter und Abgasnachbehandlungssystem ausgerüstet ist.
- Die angegebene Bruttoleistung wird bei maximaler Lüfterdrehzahl erreicht.

GETRIEBE					
Fahrgeschwindigkeit		4-Gang-Getriebe		5-Gang-Getriebe mit Wandlerkupplung	
		km/h	mph	km/h	mph
Vorwärts	1. Gang	6,3	3,9	6,7	4,1
	2. Gang	12,1	7,5	11,9	7,3
	3. Gang	24,5	15,2	18,2	11,2
	4. Gang	39,6	24,6	28,4	17,5
	5. Gang	-	-	40	24,8
Rückwärts	1. Gang	6,8	4,2	7,1	4,4
	2. Gang	12,8	7,9	12,5	7,7
	3. Gang	25,7	15,9	29,9	18,5

- Maximale Fahrgeschwindigkeit einer Standardmaschine mit leerer Schaufel.

ACHSEN	
Antriebssystem	Allradantrieb
Träger	Starre Vorderachse und Hinterachs-Pendelachse
Hinterachsschwungung	Oszillation $\pm 12^\circ$ aus der Lastachse
Außenplaneten	Planetenuntersetzung am Radkopf
Differenzialgetriebe	Konventionell
Untersetzungsverhältnis	24.667

REIFEN	
Typ	Schlauchlos, laderspezifische Reifen
Serienmäßig	23.5 R25, L3
Optionen	23.5 R25, XHA2 23.5-25, 20PR, L3 23.5-25, 20PR, L5

BREMSEN	
Betriebsbremsen	Hydraulisch betätigt, Nassscheibenbremsen wirken auf alle 4 Räder; unabhängiges Achse-für-Achse-System. Selbstverstellende und Raddrehzahlbremse.
Feststellbremse	Federbelastete Bremse, mit hydraulischer Entlastung
Notbremse	Bei einem Abfall des Bremsöldrucks leuchtet eine Warnleuchte auf und automatisch wird die Parkbremse angesetzt.

HYDRAULIKSYSTEM		
Pumpe Arbeitshydraulik	Lastabhängige Hydraulik	
Arbeitshydraulik		
Maximale Pumpenleistung	239 l/min (63,1 gal/min) bei 2130 U/Min.	
Maximaler Betriebsdruck	280 bar (4061 psi)	
Hydraulikzykluszeit bei Nennnutzlast	Anheben aus Tragstellung: 5,9 s	
	Auskippen, aus maximaler Höhe: 1,5 s	
	Absenken, leer, in Schwimmstellung: 3,5 s	
	Gesamt: 10,9 s	
Zylinder	Doppelt wirkend	
	Anz. Zylinder – Bohrung x Hub:	
	Heben	mm 2-140 x 765 in 2-5,5 x 30,1
	HL960A Kipper	mm 1-160 x 530 in 1-6,3 x 20,9
	HL960A XT Kipper	mm 1-160 x 530 in 1-6,3 x 20,9

LENKUNG	
Typ	Lastabhängige, hydrostatische Knicklenkung
Pumpe	Kolbenverstellpumpe, 148,5 l/min (39,2 gal / min)
Systemdruck	210 bar (3046 psi)
Zylinder	Doppelt wirkend 2-80 mm (3,15") x 424 mm (16,7")
Lenkwinkel	40° nach beiden Seiten

- \* Hyundai Bio Hydraulic Oil (HBHO) verfügbar.

NACHFÜLLMENGEN BEI WARTUNGSARBEITEN		
EINHEIT	l	US gal
Kraftstofftank	260,0	68,6
AdBlue-Tank	37,1	9,8
Kühlsystem	42,0	11,1
Kurbelgehäuse	18,0	4,7
Getriebe	33,0	8,7
Vorderachse	35,0	9,2
Hinterachse	35,0	9,2
Hydrauliköltank	110,0	29,0
Hydrauliksystem (inklusive Tank)	200,0	52,8

KABINE	
ROPS / FOPS gemäß den Normen ISO 3471 und ISO 3449 Stufe II	

GERÄUSCHE	
Die folgenden garantierten Lärmpegel können sich abhängig von einer Vielzahl von Faktoren (wie Betriebsbedingungen, Kühlgebläsegeschwindigkeit, Motortyp usw.) ändern. Gehörschutz wird notwendig sein, wenn ein Bediener in einer unsachgemäß gewarteten Kabine arbeitet oder sich bei geöffneten Türen und/oder Fenstern einer lauten Umgebung aussetzt.	
Bei höchster Kühlgebläsedrehzahl:	
Schalldruckpegel am Bedienplatz (ISO 6396:2008)	70 dB – 68 dB
Schalleistungspegel außen (ISO 6395:2008)	105 dB(A)

- \* Entfernung 15 m (49,2 ft), Vorwärtsfahrt in der zweiten Gangstufe.



KABINE UND INNENRAUM	STD.
<b>ALARMSIGNALE, AKUSTISCH UND OPTISCH</b>	
Luftfilter verstopft	•
Batteriespannung	•
Bremsflüssigkeitsdruck	•
AdBlue-Füllstand	•
Motor Kühlmittelstand	•
Motorölstand	•
Kraftstoffstand	•
Hydrauliköltemperatur	•
Motor Kühlmitteltemperatur	•
Feststellbremse	•
Öldruck Betriebsbremse	•
Sicherheitsgurt An/Aus	•
Getriebefehler	•
Getriebeöltemperatur	•
Alarm, Rückfahrvorgang	•
<b>BATTERIEN</b>	
900 CCA, 12 V, 2 ST.	•
<b>ANZEIGEN</b>	
AdBlue-Stand	•
Motor Kühlmitteltemperatur	•
Kraftstoffstand	•
Tachometer	•
Getriebeöltemperatur	•
Hupe, elektrisch	•
<b>ANZEIGELEUCHTEN</b>	
Differenzialsperre	•
FNR-Joysticklenkung	•
Fernlicht	•
Vorsteuerauswähler	•
Blinker	•
<b>LCD-DISPLAY</b>	
Uhr und Fehlercode	•
Motordrehzahl	•
Anzeige	•
Auftragszeit und Entfernung	•
Betriebsstundenzähler	•
Getriebestufe	•
Temperatur (Kühlmittel, Hydrauliköl, Getriebeöl)	•
<b>BELEUCHTUNGSANLAGE</b>	
Bremsleuchten (Gegengewicht)	•
LED-Deckenleuchte	•
2 Brems- und Rückleuchten	•
4 Blinkerleuchten	•
2 Scheinwerfer am Vorderwagen	•
2 Scheinwerfer (LED) am Vorderwagen	•
2 Arbeitsscheinwerfer am Dach vorn	•
4 Arbeitsscheinwerfer am Dach vorn	•
2 Arbeitsscheinwerfer am Dach hinten	•
4 Arbeitsscheinwerfer am Dach vorn (LED)	•
2 Arbeitsscheinwerfer am Dach hinten (LED)	•
2 Arbeitsscheinwerfer am Kühlergrill	•
2 Arbeitsscheinwerfer am Kühlergrill (LED)	•
<b>SCHALTER</b>	
Hauptschalter Batterie	•
Differenzialsperre	•
Motorhaube geöffnet	•
FNR-Schalter	•
Warnblinkanlage	•
Parken	•
Vorsteuerauswähler	•
Selektive katalytische Reduktion	•
Zweitlenkung	•
<b>MEMBRANSCHALTER IM DISPLAY</b>	
Hauptscheinwerfer	•
Arbeitsscheinwerfer	•
Automatische Schmierung	•
Schnellkupplung	•
Fahrwerksregelung	•
Arbeitslast	•
Rundumleuchte	•
Heckscheibenwischer	•
Spiegelheizung	•
Automatische Positionierung	•
Feinabstimmung	•
<b>ZÜNDUNG</b>	
Schlüssel	•
Taste	•
<b>KABINE (SCHALLGEDÄMMT)</b>	
Zigarettenanzünder und Aschenbecher	•
Kleiderhaken	•

KABINE UND INNENRAUM	STD.
<b>AUTOMATISCHE KLIMAREGELUNG</b>	
Klimaanlage und Heizung	•
Entfroster	•
Scheibenwischer mit Dilschalterstellung und Waschanlage, vorne und hinten	•
<b>SITZ</b>	
2 <sup>o</sup> -Aufroll Sicherheitsgurt, mechanisch verstellbarer, gefederter Sitz (beheizt)	•
2 <sup>o</sup> -Aufroll Sicherheitsgurt, einstellbar, mit Luftfederung (beheizt)	•
<b>PERSÖNLICHER STAUERAUM</b>	
Konsolenfach	•
Getränkehalter	•
Rückspiegel (1)	•
Seitenspiegel (2, beheizt)	•
Lenksäule, in Reichweite und Höhe verstellbar	•
Lenkrad mit Lenkknopf	•
Sonnenrollo (Frontscheibe)	•
Sonnenrollo (Heckscheibe)	•
Getöntes Sicherheitsglas	•
Eintürige Kabine	•
Zeitschriftentasche	•
<b>PEDALE</b>	
Ein Gaspedal	•
Ein Bremspedal	•
Doppelbremspedal	•
Gaspedal ohne ECO-Schalter	•
Gaspedal mit ECO-Schalter	•
Radio / USB-Player	•
Gummi Bodenmatte	•
Handgelenkstütze	•
DC-Wandler 24 V nach 12 V (20 A)	•

MOTOR	STD.
Generator, 95 A	•
Frostschutzmittel	•
<b>MOTOR, CUMMINS B6.7</b>	
EU Stufe V / EPA Tier 4 Final	•
Motorgehäuse, abschließbar	•
Kraftstoff-Wasserabscheider	•
Motorölstand-Messstab	•
<b>EMISSIONSMINDERUNGSMODUL</b>	
DOC, SCR, DPF	•
Kraftstoffvorwärmer	•
Gebälseabdeckung	•
Regenklappe, Motorluftansaugung	•
Kühlmittelstand-Schauglas	•
3-stufiger Vorfilter	•

ANTRIEBSSTRANG	STD.
<b>GETRIEBE</b>	
Getriebe F4/R3, computergesteuert, elektronische Soft-Shift-Schaltung, mit Automatikschalt- und Kickdown-Funktion	•
Getriebe F5 / R3 mit Wandlerkupplung	•
Getriebe F5/R3 mit Thermostat	•
Getriebeölstandsanzeige	•
<b>ACHSE</b>	
Offenes Differential (hinten)	•
Differenzial mit Schlupfbegrenzung (vorne, hinten)	•
Hydraulisches Sperrdifferential (vorne)	•
Achskühlung	•
<b>BREMSE</b>	
Betriebsbremse (abgeschlossene nasse Scheibenbremse)	•
Feststellbremse	•
<b>REIFEN</b>	
23.5 R25, L3	•
23.5 R25, XHA2	•
23.5-25, 20PR, L3	•
23.5-25, 20PR, L5	•

SICHERHEIT	STD.
Feuerlöscher	•
Ausleger-Sicherheitsverriegelung	•
Notlenkung	•
<b>OBJEKTERKENNUNG</b>	
IMOD (Intelligent Moving Object Detection - Intelligente Erkennung bewegender Objekte)	•
AVM Around View Monitoring (Rundumsicht)	•
RADAR	•
KABINE MIT ROPS / FOG	•

HYDRAULIKSYSTEM	STD.
Automatische Schmierung	•
Einstellbare maximale Hubhöhe, automatisch	•
Schaukelpositionierung, automatisch	•
Diagnose-Drucksensoren	•
EH-Steuerung (Joystick)	•
EH-Steuerung (Fingerbedienung)	•
Elektrohydraulische Joystick-Lenkung	•
Hyundai Bio Hydraulic Oil (HBHO)	•
Hydraulikölstand-Schauglas	•
Schnellwechslerleitung	•
Fahrwerksregelung	•
Zweitlenkung	•

ABFALLBEHANDLUNGSPAKET (HL960A HD)	STD.
<b>ACHSE</b>	
Hydraulisches Sperrdifferential – HD (vorne)	•
Offenes Differential – HD (hinten)	•
<b>VOLLSCHUTZ</b>	
MCV (Maschinensteuerventil)	•
Schaukelzylinder	•
Kabinenscheibe (vorne/hinten)	•
Scheinwerfer	•
Achsdichtung (vorne/hinten)	•
Kombinationsrückleuchte	•
Arbeitsscheinwerfer (hinten)	•
Kühler	•
Befestigung Hydraulikschlauch für Anbaugerät	•
<b>REIFEN</b>	
VOLLGUMMI (23.5-25)	•

SONSTIGES	STD.
Riegel Knicklenkung	•
Luftkompressor	•
<b>ANBAUGERÄTE</b>	
Schaukelzahn, 1-teilig, anschraubbar	•
Schaukelzahn, 2-teilig, anschraubbar	•
Schneidkante, anschraubbar	•
Schnellkupplung	•
Gegengewicht	•
Gegengewicht, schweres Gewicht	•
Tür- und Kabinenschlösser, ein Schlüssel	•
Türen, Zugang für Wartungsarbeiten (verriegelbar)	•
Türen, Wartungszugang (ferngesteuert)	•
Zugstange mit Bolzen	•
<b>ERGONOMISCH PLATZIERT, RUTSCHFEST, LINKS UND RECHTS</b>	
Handläufe	•
Leitern	•
Plattformen	•
Stufen	•
Hub- und Verzurrhaken	•
Ladegestänge, abgedichtet	•
Z-Stangenausführung	•
Vandalismusschutz-Deckelverriegelungen	•
<b>TELEMATIK</b>	
Hi-Mate	•
ECD (Engine Connected Diagnostics, vernetzte Motordiagnose)	•
Werkzeugstanz	•
<b>SCHUTZVORRICHTUNGEN</b>	
Kurbelgehäuse	•
Getriebe	•
Kotflügel (vorn/hinten)	•
Spritzschutz (hinten)	•
Kabinenscheibe (vorne/hinten)	•

\* Die Serien- und Sonderausstattung kann variieren. Weitere Informationen erhalten Sie bei Ihrem Hyundai-Händler. Variationen der Maschine aufgrund internationaler Standards sind möglich.

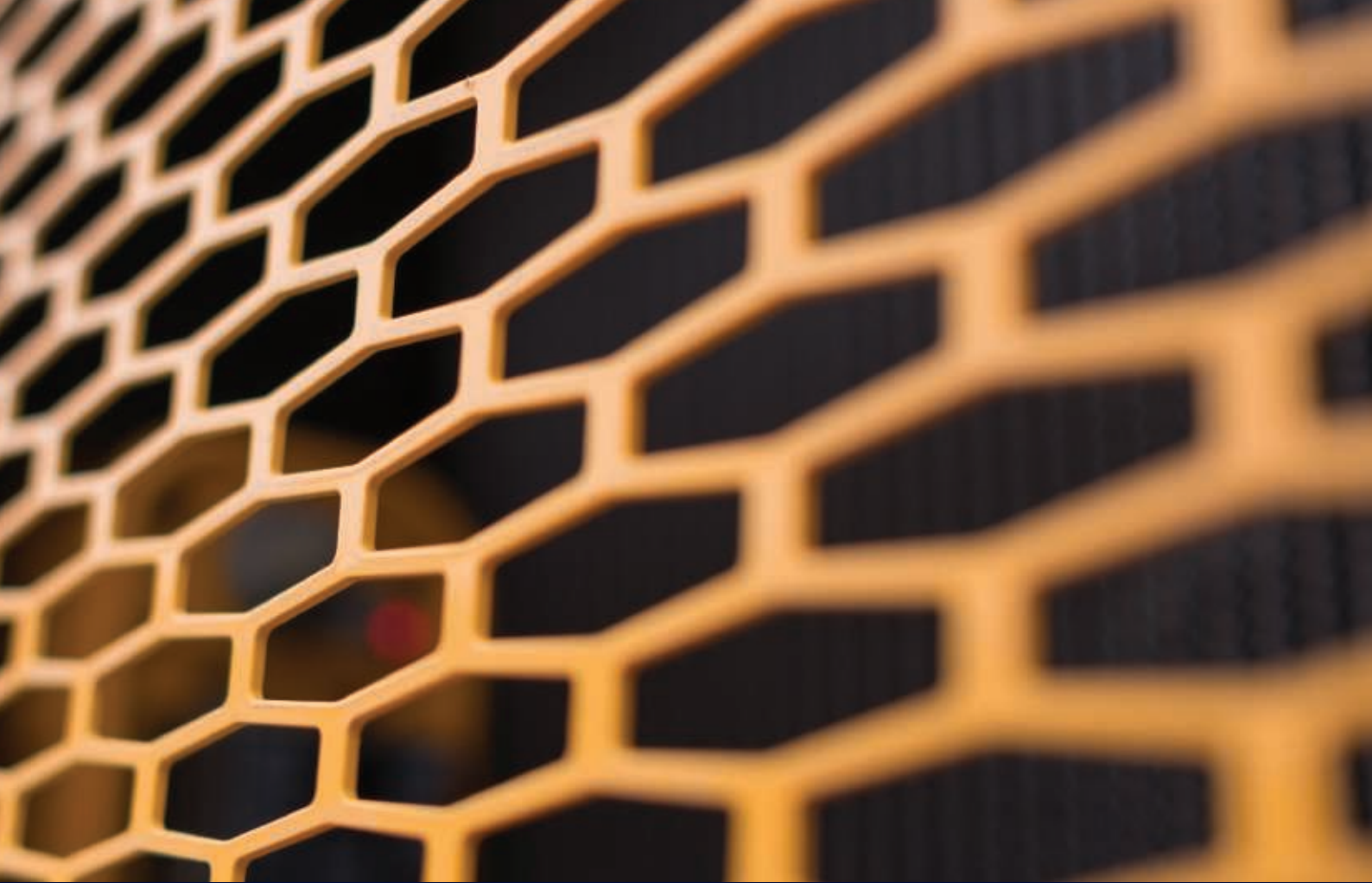
\* Auf den Fotos können in Ihrer Region nicht erhältliche Anbaugeräte und Sonderausstattung abgebildet sein.

\* Änderungen an Materialien und technischen Daten vorbehalten.

\* Alle Maße in angloamerikanischen Maßeinheiten sind auf das nächste volle Pfund oder Zoll gerundet.







Die technischen Daten und das Design können ohne vorherige Ankündigung geändert werden. Abbildungen von Produkten von Hyundai Construction Equipment Europe können Sonderausrüstung zeigen.

Die Abbildungen in dieser Broschüre zeigen den HL960AHD und den HL96AHD. Weitere Informationen erhalten Sie bei Ihrem Händler.

Hyundai Construction Equipment Europe nv, Hyundailaan 4, 3980 Tessenderlo, Belgien. Tel.: (32) 14-56-2200 Fax: (32) 14-59-3405

DE - 2020.01 Rev 1

**Möchten Sie den Hyundai-Effekt erleben?**

**Wenden Sie sich an Ihren Hyundai-Händler.**  
[hyundai-ce.eu/en/dealer-locator](https://hyundai-ce.eu/en/dealer-locator)

