

RADLADER

HL940A



Der Radlader HL940A ist Teil der A-Serie von Hyundai:

Eine neue Generation von Baumaschinen, die die europäischen Anforderungen der Abgasnorm V erfüllt. Das ist aber bei Weitem nicht alles! Neben der Erfüllung der regulatorischen Festlegungen hat sich Hyundai auf ein bahnbrechendes Niveau der Kundenzufriedenheit mit maximaler Leistung und Produktivität, höherer Sicherheit, mehr Bequemlichkeit und verbessertem Betriebszeitmanagement orientiert.

Der vielseitige Radlader liefert eindrucksvolle Leistung und sorgfältig abgestimmte Technologien, mit denen Sie effizienter und wirtschaftlicher arbeiten. Damit eröffnet er Ihnen ungeahnte neue Möglichkeiten. Es ist Zeit, den Hyundai-Effekt zu erleben!



BEREIT, IHRE WELT ZU VERÄNDERN



DIE

MESSLATTE

HÖHER GELEGT





Produktivität

- Lastabhängige Hydraulik
- Präzisionswiegesystem
- Eco-Pedal (Option)
- Öko-Anzeige
- Optimierter Schaufelfüllfaktor
- Variable Betriebsmodi

Langlebigkeit/Sicherheit

- LED-Leuchten (Option)
- Sinter-Bremsscheiben
- Vollständig abgedichteter Motorraum
- Hochwertige Schläuche
- Automatische Motorabschaltung
- Robustes Abgasnachbehandlungssystem
- AAVM-Kamerasystem (Option)
- Radardetektor am Heck (Option)

Komfort

- Geräumige, schallisolierte Kabine
- 7"-Touchscreen-Display
- Fahrwerksregelung (Option)
- Luftgefederter Sitz mit Heizung (Option)
- Armlehne und Steuerhebel komplett einstellbar
- Joystick-Lenkung (Option)
- Effiziente Klimaanlage

Einfache Wartung

- Komplette öffnende Motorhaube
- Verlängerte Wartungsintervalle
- Zentrale Zugangspunkte
- Senkrecht übereinander angeordnete Kühler
- Umkehrlüfter

MASSGESCHNEIDERTE TECHNOLOGIEN FÜR MAXIMALE PRODUKTIVITÄT

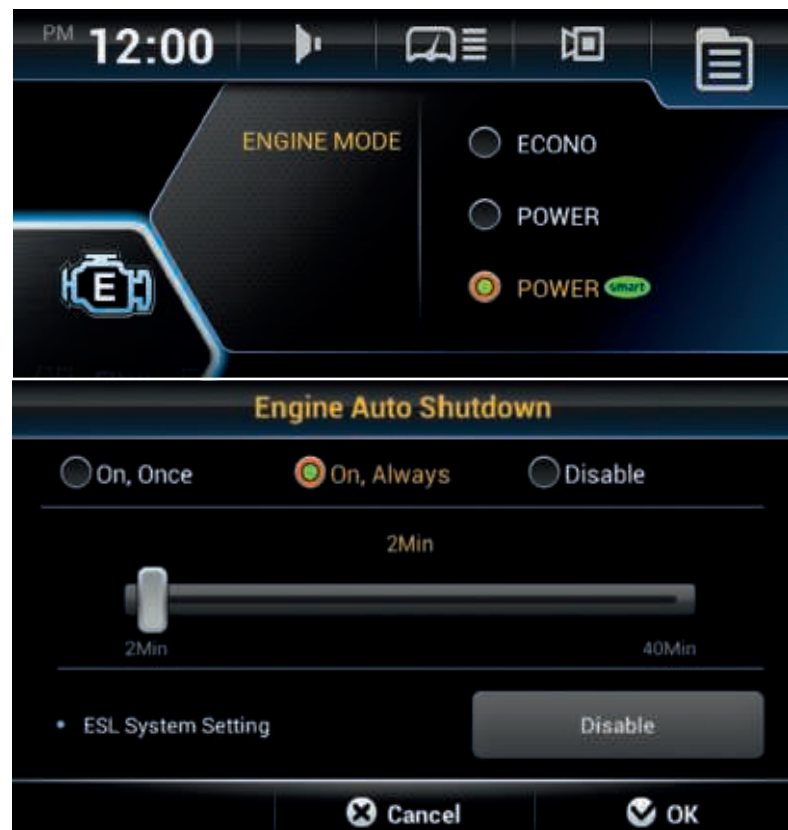
Der zuverlässige Cummins B6.7-Motor Stufe V des HL940A liefert die nötige Leistung für Schwerarbeit unter extremen Bedingungen. Seine hohe Leistung bei niedrigen Drehzahlen und verschiedene Kraftstoffeffizienz-Technologien reduzieren die schädlichen Emissionen auf ein Minimum.

Präzise Betriebssysteme wurden hinzugefügt, damit Sie die eindrucksvolle Leistung der Maschine maximal nutzen können. Die proprietäre Wiegesystem-Technologie von Hyundai ist serienmäßig eingebaut. Weitere Kontroll-, Überwachungs- und Wartungsfunktionen optimieren Leistung und Produktivität jeden Tag, an jeder Baustelle.



Der **Smart Power Modus** senkt den Verbrauch, indem er die Motordrehzahl bei schweren Arbeiten wie beim Graben erhöht. Die Funktion bietet zwei Vorteile: Sie verbraucht bei der gleichen Leistung wie im Power-Modus weniger Kraftstoff und sorgt für eine gute Balance zwischen Traktions- und Losbrechkraft.

Diese Option sorgt dafür, dass der **Motor bei Untätigkeit automatisch ausgeschaltet wird**, um den Verbrauch zu drosseln und unnötige Emissionen zu vermeiden.





Das neu entwickelte **Z-Parallelgestänge** sorgt für einen exakt senkrechten Hub und hohe Kippkraft.

Wie alle unsere Maschinen der A-Serie verfügt auch der HL940A über unser **Universal-Abgasnachbehandlungssystem**, das Emissionen und Betriebskosten reduziert und gleichzeitig die Zuverlässigkeit erhöht und die Wartung vereinfacht. Die leistungsfähigen Technologien erfüllen die Umweltstandards auch ohne AGR (Abgasrückführung). Dies reduziert den Servicebedarf bei gleichbleibend hoher Motorleistung.



„Er liefert bei vielen Arbeiten hohe Leistung und Effizienz, besonders bei der Lkw-Beladung.“

Das hochgenaue **Präzisionswiegesystem mit automatischer und manueller Einstellung** optimiert Effizienz und Produktivität in jeder Umgebung. Zur Erhöhung der Präzision erscheinen bei Wiegefehlern Symbole und eine zweifarbige Gewichtswertanzeige im Display.

Die **Eco-Anzeige** zeigt Drehmoment, Kraftstoffeffizienz und Hinweise zu möglichst wirtschaftlichem Betrieb.



Ein **Eco-Pedal** ermöglicht einfaches Umschalten des Leistungsbereichs auf den Bereich mit dem optimalen Verbrauch.



EINE KABINE GANZ NACH IHREN BEDÜRFNISSEN

Die Kabine des HL940A wurde als hochproduktive, stressfreie Arbeitsumgebung für jeden Bediener entwickelt. Sie ist angenehm, geräumig und mit modernster Lärm- und Vibrationsminderungstechnologie ausgestattet, die den Geräuschpegel auf nur 68 dB reduziert, einer der niedrigsten Werte in dieser Maschinenkategorie. Die Klimaanlage maximiert die Heiz- und Kühlleistung durch einen optimierten Luftstrom. Vom großen, bequemen Sitz aus sind alle Bedienelemente leicht zu erreichen. Verschiedene Technologien erleichtern Maschinenüberwachung, Kommunikation und Unterhaltung. Das Gesamtdesign hat einen Anteil an dem sicheren und unbesorgten Gefühl, das den Hyundai-Effekt mit ausmacht.



„Durch den verstellbaren Sitz und die Position der Bedienelemente ist die Maschine unglaublich leicht zu bedienen. Ich werde nicht müde, sogar an langen Arbeitstagen bei schwierigen Aufgaben.“



Das **Miracast-System** ermöglicht über das **Smartphone-WLAN** des **Bedieners** die Ausführung verschiedener Smartphone-Funktionen auf dem Bildschirm, wie Navigation, Surfen im Internet sowie Musik- und Videowiedergabe.

- Der HL940A hat einen **großen, komfortablen Sitz** mit **Kopfstütze** und vollständig **einstellbaren Armlehnen**. Die Integration der Bedienhebel für die Anbaugeräte in die Armlehne spart Platz und ermöglicht außerdem eine bequemere Bedienung. Optional sind ein luftgefederter Sitz und eine Sitzheizung verfügbar.

- Die **Instrumententafel** ist für schnellen, einfachen Zugriff auf Maschinenstatusinformationen während der Arbeit optimiert. Ihr 7 Zoll großes **Touchscreen-Display** ist gut ablesbar, eine AUX-Audiofunktion sorgt für zusätzlichen Komfort.

- Eine **Fahrwerksregelung** mit Kolbenspeicher ist als Option erhältlich. Das verhindert ein Nicken von Radladerkarosserie und Schaufel und sorgt für mehr Stabilität und Komfort bei der Bedienung sowie weniger verschüttetes Material.

- Das **Entertainment-System** enthält ein Radio mit Bluetooth-Funktion sowie ein integriertes Mikrofon für sichere Anrufe per Freisprechfunktion während der Arbeit.



BETRIEBS- ZEITSCHUTZ ZUR SICHERUNG IHRER GEWINNE

Als Unternehmer müssen Sie sich sicher sein, dass Ihre heutigen Investitionen Ihnen langfristig Einnahmen bescheren. Deshalb haben wir bei der Entwicklung des HL940A besonderen Wert auf die Zuverlässigkeit gelegt, von seiner Entwicklung und Produktion bis zu den Qualitätskontrollen.

Rahmen und Anbaugeräte sind besonders robust ausgeführt, sämtliche Betriebssysteme wurden für den Langzeiteinsatz optimiert und an unterschiedlichen Baustellen rigoros getestet. Das Ergebnis ist eine robuste, langlebige Maschine, die minimale Stillstandszeiten für Reparaturen und Wartungsarbeiten erfordert, damit Sie Ihre Zeitpläne einhalten und Ihre Erträge sichern.





- ◀ **Hochwertige Schläuche** mit hervorragender Wärme- und Druckbeständigkeit sorgen für maximale Lebensdauer auch bei anspruchsvollen Bedingungen.



- ◀ Der HL940A verfügt über einen zuverlässigen **Luftkühler mit breitem Kern und Flügeln**, der einen Leistungsabfall durch Verunreinigung verhindert. Außerdem enthält er einen **Umkehrlüfter**, der Staub und Schmutz fernhält. Der optionale Turbo-Vorfilter verlängert das Wechselintervall weiter.



- ◀ Das **robuste Nachbehandlungssystem** wird durch ein robustes Stütz- und Stoßdämpfersystem geschützt. Dies verhindert Ausfälle im Betrieb durch Erschütterungen und Vibrationen.



- ◀ Durch Verlängerung des Standard-Serviceintervalls für Öl und Ölfilter auf 500 Stunden konnte die Verfügbarkeit erhöht werden. Das zusätzliche automatische Schmiersystem (Option) reduziert außerdem die Wartungskosten.





EINFACHE WARTUNG FÜR EIN STÖRUNGSFREIES NUTZERERLEBNIS

Das ruhige Gewissen angesichts der schnellen, unkomplizierten Wartungsarbeiten ist ebenfalls Teil des Hyundai-Effekts. Der HL940A ist auf besonders unkomplizierte Wartung ausgelegt. Die Motorhaube kann für Reinigungs- und Routinearbeiten auf Knopfdruck vollständig aufgeklappt werden, die Wartungspunkte für Motor und Hydraulik sind an leicht erreichbarem Stellen angeordnet. Alle Komponenten und Materialien wurden speziell mit Blick auf langen störungsfreien Betrieb ausgewählt.

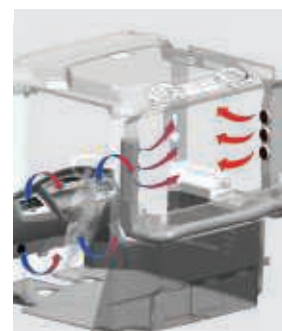
„Wenn alles so
unkompliziert und
leicht zu erreichen ist,
wird die Wartung zum
Vergnügen!“



Die **Bremsscheiben** bestehen aus einem langlebigen gesinterten Material, das weniger Wärme und Vibrationen erzeugt. Sie verlängern die Lebensdauer der Bremsen und verfügen außerdem über ein servicefreundliches Design.



Die **aufklappbare Motorhaube ist komplett einziehbar und elektrisch zu öffnen**, für leichten Zugang zum abgedichteten Motorraum und Kühler. Die Brandgefahr im Motorraum durch zufließende Fremdmaterialien wurde eingedämmt.



Die **Klimaanlage** ist an der rechten Kabinenseite angeordnet, was die Wartung und Filterwechsel vereinfacht. Sie enthält einen Hochleistungs-Innenfilter mit einem speziellen, besonders leistungsfähigen Filtermaterial.

DIE RICHTIGE TECHNOLOGIE FÜR BESTE ERGEBNISSE

Die Hyundai-Radlader der A-Serie sind auf bessere Bedingungen für die Bediener und hervorragende Eigenschaften für den Eigentümer ausgelegt. Jedes Detail wurde sorgfältig auf Ihre Bedürfnisse bei der Arbeit optimiert, wie mehr Sicherheit und Komfort, höhere Produktivität, maximale Verfügbarkeit und unkomplizierte Wartung. All dies ist Teil des Hyundai-Effekts.

Weitere Informationen siehe hyundai-ce.eu.



TECHNISCHE DATEN

MOTOR	
Hersteller / Modell	CUMMINS / B6.7, EU Stufe V
Typ	Dieselmotor mit Turbolader und Ladeluftkühlung
Nachbehandlungssystem	DOC, DPF, SCR, VGT
Bruttoleistung (SAE J1995)	156 PS (116 kW) bei 2200 U/Min.
Nettoleistung (SAE J1349)	154 PS (115 kW) bei 2200 U/Min.
Max. Leistung	165 PS (123 kW) bei 1800 U/Min.
Max. Spitzendrehmoment (SAE J1995)	746 Nm (550 lb-ft) bei 1300 U/Min.
Hubraum	6700 cm ³ (483 cu in)
<ul style="list-style-type: none"> - Die angegebene Nettoleistung am Schwungrad steht zur Verfügung, wenn der Motor mit Lüfter, Generator, Luftfilter und Abgasnachbehandlungssystem ausgerüstet ist. - Die angegebene Bruttoleistung wird bei maximaler Lüfterdrehzahl erreicht. 	

GETRIEBE		
Drehmomentwandlertyp*	3 Elemente, 1 Stufe, 1 Phase	
Reifen	20.5 R25, ★, L3	
Fahrgeschwindigkeit	4-Gang-Getriebe	
Vorwärts	1. Gang	7,0 (4,3)
	2. Gang	12,8 (7,9)
	3. Gang	25,2 (15,6)
	4. Gang	40,0 (24,9)
Rückwärts	1. Gang	7,4 (4,6)
	2. Gang	13,5 (8,4)
	3. Gang	26,5 (16,5)

* Vollautomatisches Power-Shift-Funktion mit Vorgelegewelle und Soft-Shift-Schaltung für Gangstufe und Fahrtrichtung. Exakte Abstimmung zwischen Drehmomentwandler und Getriebe für optimales Arbeiten.

ACHSEN	
Antriebssystem	Allradantrieb
Träger	Starre Vorderachse und Hinterachs-Pendelachse
Hinterachsschwingung	Oszillation ±11° aus der Lastachse
Außenplaneten	Planetenuntersetzung am Radkopf
Differenzialgetriebe	Konventionell
Untersetzungsverhältnis	21,53

ÜBERSICHT		
Beschreibung	HL940A	HL940A XT
Betriebsgewicht	13 400 kg (29 540 lb)	13 860 kg (30 560 lb)
Schaufelvolumen	Gehäuft	2,3 m ³ (3,0 yd ³)
	Gestrichen	2,0 m ³ (2,62 yd ³)
Losbrechkraft – Schaufel	11 800 kg (26 020 lb)	11 940 kg (26 320 lb)
Kipplast	Gerade	10 000 kg (22 050 lb)
	Voll eingelenkt	8600 kg (18 960 lb)

REIFEN	
Typ	Schlauchlos, laderspezifische Reifen
Serienmäßig	20.5 R25, L3*
Optionen	20.5-25, 16PR, L3 20.5-25, 20PR, L5 20.5 R25, XHA2

BREMSEN	
Betriebsbremsen	Hydraulisch betätigte Nassscheibenbremsen wirken auf alle 4 Räder; unabhängiges Achse-für-Achse-System. Selbstverstellende und Raddrehzahlbremse.
Feststellbremse	Federbelastete Bremse, mit hydraulischer Entlastung
Notbremse	Bei einem Abfall des Bremsöldrucks leuchtet eine Warnleuchte auf und automatisch wird die Parkbremse angesetzt.

HYDRAULIKSYSTEM		
Typ	Lastabhängige Hydraulik	
Pumpe	Kolbenverstellpumpe, 149 l/min	
Regelventil	2 Schieber (Schaufel, Ausleger) 3 Schieber (Schaufel, Ausleger, Zusatzhydraulik)	
Systemdruck	280 bar	
Hubkreis	Ventil mit vier Funktionen: Heben, Halten, Senken, Schwimmen. Einstellbare automatische Hubendlage zwischen Horizontale und voller Hubhöhe.	
Kippkreis	Ventil mit drei Funktionen: Ankippen, Halten und Abkippen. Automatische Schaufelpositionierung mit einstellbarem Winkel.	
Zylinder	Doppelt wirkend	
	Anz. Zylinderbohrungen × Hub	
	Heben	2-110 x 738 mm (4,3" x 29")
	HL940A Kipper	125 x 560 mm (4,9" x 1' 10")
HL940AXT Kipper	125 x 580 mm (4,9" x 1' 11")	
Zykluszeit	Anheben: 5,5 s, Abkippen: 1,1 s Absenken: 3,0 s, Gesamt: 9,6 s	

* Hyundai Bio Hydraulic Oil (HBHO) verfügbar

LENKUNG	
Typ	Lastabhängige, hydrostatische Knicklenkung
Pumpe	Kolbenverstellpumpe, 149 l/min
Systemdruck	210 bar
Zylinder	Doppelt wirkend
Lenkwinkel	40° nach beiden Seiten

* Hyundai Bio Hydraulic Oil (HBHO) verfügbar

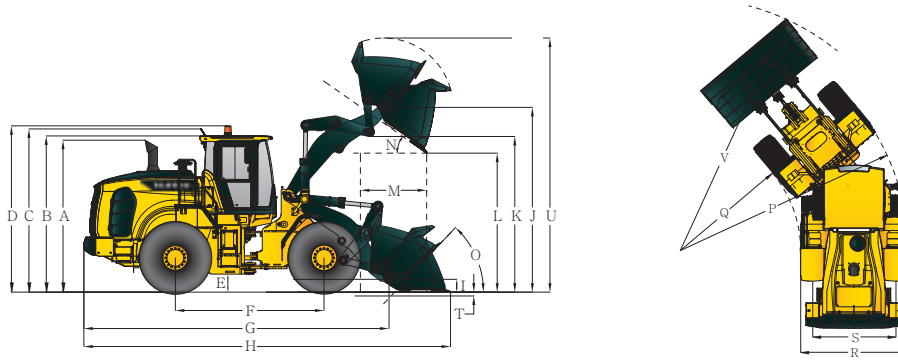
NACHFÜLLMENGEN BEI WARTUNGSARBEITEN		
EINHEIT	l	US gal
Kraftstofftank	220,0	58
AdBlue-Tank	30,0	7,9
Kühlsystem	37,0	9,8
Kurbelgehäuse	18,0	4,8
Getriebe	34,7	9,2
Vorderachse	23,0	6,1
Hinterachse	23,0	6,1
Hydrauliköltank	90,0	23,8
Hydraulik (inklusive Tank)	130,0	34,3

KLIMAAANLAGE
Die Klimaanlage der Maschine enthält fluoriertes Treibhausgas mit dem Treibhauspotential R134a. (Treibhauspotential: 1430). Das System enthält 0,75 kg Kältemittel mit CO ₂ -Äquivalent 1,07 Tonnen. Weitere Informationen siehe Handbuch.

ABMESSUNGEN

ABMESSUNGEN

Alle Abmessungen sind ungefähre Werte.



Beschreibung	HL940A		HL940AXT	
	mm	ft in	mm	ft in
A Höhe bis Oberkante Abgasrohr	3310	10' 10"	3310	10' 10"
B Höhe bis Oberkante Kabine	3300	10' 10"	3300	10' 10"
C Höhe bis Oberkante Maschinenantenne	3445	11' 4"	3445	11' 4"
D Höhe bis Oberkante Rundleuchte	3430	11' 3"	3430	11' 3"
E Bodenfreiheit	432	1' 5"	432	1' 5"
F Radstand	3000	9' 10"	3000	9' 10"
G Gesamtlänge (ohne Schaufel)	6430	21' 1"	7020	23'
H Transportlänge (mit Schaufel am Boden)	7600	24' 11"	8190	26' 10"
I Höhe Gelenkbolzen in Tragstellung	430	1' 5"	600	2'
J Höhe Gelenkbolzen bei max. Hubhöhe	3820	12' 6"	4425	14' 6"
K Hubarmfreiheit bei max. Hubhöhe	3235	10' 7"	3840	12' 7"
L Schüttfreiheit bei max. Hubhöhe und 45° Auskippwinkel	2765	9' 1"	3370	11,1'
M Ausladung bei max. Hubhöhe und 45° Auskippwinkel	1095	3' 7"	1090	3' 7"
N Ausschüttwinkel bei max. Hubhöhe und Schüttstellung (an Anschlägen)	48		47	
O Rückkippwinkel	Boden		42	
	Transport		50	
P Wendekreis (Durchmesser) äußere Reifen	10 910	35' 10"	10 910	35' 10"
Q Wendekreis (Durchmesser) innere Reifen	5910	19' 5"	5910	19' 5"
R Breite über Reifen (unbeladen)	2450	8'	2450	8'
S Spurbreite	1930	6' 4"	1930	6' 4"

BETRIEBSDATEN MIT SCHAUFELN

Schaufelanbau	Universalschaufel Bolzenmontage		Universalmodell zum Einhängen	Änderung Hochhub-Kinematik
	Schneidkanten anschraubbar	Schneidkanten anschraubbar		
Kantenausführung	Schneidkanten anschraubbar	Schneidkanten anschraubbar	Schneidkanten anschraubbar	
Nennvolumen	2,3 m³ (3,0 yd³)	2,1 m³ (2,7 yd³)	2,3 m³ (3,0 yd³)	-
Nennvolumen bei Füllfaktor 110 %	2,5 m³ (3,3 yd³)	2,3 m³ (3,0 yd³)	2,5 m³ (3,3 yd³)	-
Breite	2600 mm (8' 6" ft/in)	2550 mm (8' 4" ft/in)	2600 mm (8' 6" ft/in)	-
Schüttfreiheit bei max. Hubhöhe und 45° Auskippwinkel	2765 mm (9' 1" ft/in)	2795 mm (9' 2" ft/in)	2640 mm (8' 8" ft/in)	+605 mm (+1' 12" ft/in)
Ausladung bei max. Hubhöhe und 45° Auskippwinkel	1095 mm (3' 7" ft/in)	1065 mm (3' 6" ft/in)	1220 mm (4' ft/in)	-5 mm (-0,2" ft/in)
Grabtiefe	90 mm (3,5" ft/in)	90 mm (3,5" ft/in)	90 mm (3,5" ft/in)	+40 mm (+1,6" ft/in)
Transportlänge (mit Schaufel)	7600 mm (24' 11" ft/in)	7560 mm (24' 10" ft/in)	7775 mm (25' 6" ft/in)	+590 mm (+1' 11" ft/in)
Gesamthöhe mit Schaufel bei max. Hubhöhe	5185 mm (17' ft/in)	5145 mm (16' 11" ft/in)	5395 mm (17' 8" ft/in)	+605 mm (+1' 12" ft/in)
Lader-Wendekreis mit Schaufel in Tragstellung	12 180 mm (40' ft/in)	12 110 mm (39' 9" ft/in)	12 280 mm (40' 3" ft/in)	+570 mm (+1' 10" ft/in)
Statische Kipplast. gerade (keine Reifeneinfederung)	10 000 kg (22 050 lb)	10 100 kg (22 270 lb)	9200 kg (20 280 lb)	-1850 kg (-4079 lb)
Statische Kipplast. eingelenkt (keine Reifeneinfederung)	8600 kg (18 960 lb)	8700 kg (19 180 lb)	7900 kg (17 420 lb)	-1550 kg (-3417 lb)
Losbrechkraft	11 800 kg (26 020 lb)	12 230 kg (26 960 lb)	10 200 kg (22 490 lb)	+140 kg (+309 lb)
Betriebsgewicht*	13 400 kg (29 540 lb)	13 360 kg (29 450 lb)	13 675 kg (30 150 lb)	+460 kg (+1,014 lb)

* Alle Höhen- und Reifenmaße gelten für Standardreifen 23.5 R25, L3.

DICHTE UND SCHAUFELAUSSWAHL

MATERIALDICHTEN		
Lockermaterial		Materialdichte [t/m ³]
Erde / Ton		1,5 ~ 1,7
Sand und Kies		1,5 ~ 1,7
Zuschlagstoffe	25–76 mm (1 bis 3 in)	1,6 ~ 1,7
	19 mm (0,75 in) und größer	1,8

SCHAUFELAUSSWAHLTABELLE HL940A																
Standardhubarm, Universalschaufel																
Typ	m ³ (yd ³)	Materialdichte [t/m ³]														
		1,1	1,2	1,3	1,4	1,5	1,6	1,7	1,8	1,9	2,0	2,1	2,2	2,3	2,4	
Schneidkante	2,3 (3,0)	2,6 m ³ (3,4 yd ³)									2,2 m ³ (2,9 yd ³)					
Schneidkante	2,1 (2,7)	2,4 m ³ (3,1 yd ³)											2,0 m ³ (2,6 yd ³)			
Schneidkante Q/C	2,3 (3,0)	2,6 m ³ (3,4 yd ³)									2,2 m ³ (2,9 yd ³)					
Hochhubarm (XT), Universalschaufel																
Typ	m ³ (yd ³)	Materialdichte [t/m ³]														
		1,1	1,2	1,3	1,4	1,5	1,6	1,7	1,8	1,9	2,0	2,1	2,2	2,3	2,4	
Schneidkante	2,3 (3,0)	2,6 m ³ (3,4 yd ³)						2,2 m ³ (2,9 yd ³)								
Schneidkante	2,1 (2,7)	2,4 m ³ (3,1 yd ³)									2,0 m ³ (2,6 yd ³)					
Schneidkante Q/C	2,3 (3,0)	2,6 m ³ (3,4 yd ³)					2,2 m ³ (2,9 yd ³)									



ÄNDERUNG AN DEN BETRIEBSDATEN – REIFEN				
Reifen		20.5-25 16PR L5(LT05)	20.5 R25 XHA (LT25)	20.5-25 16PR L3 (LT53)
Betriebsgewicht (kg)	kg	+440	-52	-108
	lb	+970	-115	-238
Statische Kipplast. Gerade (keine Reifeneinfederung)	kg	+300 (+245)	-35 (-30)	-75 (-60)
	lb	+661 (+540)	-77 (-66)	-165 (-132)
Statische Kipplast. eingelenkt (keine Reifeneinfederung)	kg	+260 (+210)	-30 (-25)	-65 (-50)
	lb	+573 (+463)	-66 (-55)	-143 (-110)
Vertikale Höhenänderungen	mm	+65	-7	-3
	ft/in	+3"	-0,3"	-0,1"
R. Breite über Reifen (unbeladen)	mm	+27	-6	-6
	ft/in	+1,1"	-0,2"	-0,2"
P. Wendekreis (Durchmesser) äußere Reifen	mm	+27	-6	-6
	ft/in	+1"	-0,2"	-0,2"
Q. Wendekreis (Durchmesser) innere Reifen	mm	-27	+6	+6
	ft/in	-1"	+0,2"	+0,2"

* Geänderte Abmessungen im Vergleich zu 20.5R25, ★, L3-Reifen.

KABINE UND INNENRAUM	STD.
ALARMSIGNALE, AKUSTISCH UND OPTISCH	
Luftfilter verstopft	•
Batteriespannung	•
Bremsflüssigkeitsdruck	•
AdBlue-Füllstand	•
Motor Kühlmittelstand	•
Motorölstand	•
Kraftstoffstand	•
Hydrauliköltemperatur	•
Motor Kühlmitteltemperatur	•
Feststellbremse	•
Öldruck Betriebsbremse	•
Sicherheitsgurt AN/AUS	•
Getriebefehler	•
Getriebeöltemperatur	•
Alarm, Rückfahrwarnung	•
BATTERIEN	
850 CCA, 12 V, 2 ST.	•
ANZEIGEN	
AdBlue-Stand	•
Motor Kühlmitteltemperatur	•
Kraftstoffstand	•
Tachometer	•
Getriebeöltemperatur	•
Hupe, elektrisch	•
ANZEIGELEUCHTEN	
Differenzialsperre	•
FNR-Joysticklenkung	•
Fernlicht	•
Vorsteuerauswähler	•
Blinker	•
LCD-DISPLAY	
Uhr und Fehlercode	•
Motor drehzahl	•
Anzeige	•
Auftragszeit und Entfernung	•
Betriebsstundenzähler	•
Getriebestufe	•
Temperatur (Kühlmittel, Hydrauliköl, Getriebeöl)	•
BELEUCHTUNGSANLAGE	
Bremsleuchten (Gegengewicht)	•
LED-Deckenleuchte	•
2 Brems- und Rückleuchten	•
4 Blinkerleuchten	•
2 Scheinwerfer am Vorderwagen	•
2 Scheinwerfer (LED) am Vorderwagen	•
2 Arbeitsscheinwerfer am Dach vorn	•
4 Arbeitsscheinwerfer am Dach vorn, 2 Arbeitsscheinwerfer am Dach hinten	•
2 Arbeitsscheinwerfer am Kühlergrill	•
2 Arbeitsscheinwerfer am Kühlergrill (LED)	•
SCHALTER	
Batterie Hauptschalter	•
Differenzialsperre	•
Motorhaube geöffnet	•
FNR-Schalter	•
Warnblinkanlage	•
Parken	•
Vorsteuerauswähler	•
Selektive katalytische Reduktion	•
Zweitlenkung	•

KABINE UND INNENRAUM	STD.
MEMBRANSCHALTER IM DISPLAY	
Hauptscheinwerfer	•
Arbeitsscheinwerfer	•
Automatische Schmierung	•
Schnellkupplung	•
Fahrwerksregelung	•
Arbeitslast	•
Rundumleuchte	•
Heckscheibenwischer	•
Spiegelheizung	•
Automatische Positionierung	•
Feinabstimmung	•
ZÜNDUNG	
Schlüssel	•
Taste	•
KABINE (SCHALLGEDÄMMT)	
Zigarettenanzünder und Aschenbecher	•
Kleiderhaken	•
AUTOMATISCHE KLIMAREGELUNG	
Klimaanlage und Heizung	•
Entfroster	•
Scheibenwischer mit Intervallschaltung und Waschanlage, vorne und hinten	•
SITZ	
2°-Aufrollgurt, einstellbar	•
Mechanisch gefederter Sitz (mit Sitzheizung)	•
2°-Aufrollgurt, einstellbar	•
Luftgefederter Sitz (mit Sitzheizung)	•
PERSÖNLICHER STAUERAUM	
Konsolenfach	•
Getränkhalter	•
Rückspiegel (1)	•
Seitenspiegel (2, beheizt)	•
Lenksäule, in Reichweite und Höhe verstellbar	•
Lenkrad mit Lenkknopf	•
Sonnenrollo (Frontscheibe)	•
Sonnenrollo (Heckscheibe)	•
Getöntes Sicherheitsglas	•
Eintürige Kabine	•
Zeitschriftentasche	•
PEDALE	
Ein Gaspedal	•
Ein Bremspedal	•
Doppelbremspedal	•
Gaspedal ohne ECO-Schalter	•
Gaspedal mit ECO-Schalter	•
Radio / USB-Player	•
Gummibodenmatte	•
Handgelenkstütze	•
DC-Wandler 24 V nach 12 V (20 A)	•
MOTOR	
Generator, 95 A	•
Frostschutzmittel	•
MOTOR, CUMMINS B6.7	
EU Stufe V / EPA Tier 4 Final	•
Motorgehäuse, abschließbar	•
Kraftstoff-Wasserabscheider	•
Motorölstand-Messstab	•
EMISSIONSMINDERUNGSMODUL	
DOC, SCR, DPF	•
Kraftstoffvorwärmer	•
Gebälseabdeckung	•
Regenklappe, Motorluftansaugung	•
Kühlmittelstand-Schauglas	•
3-stufiger Vorfilter	•

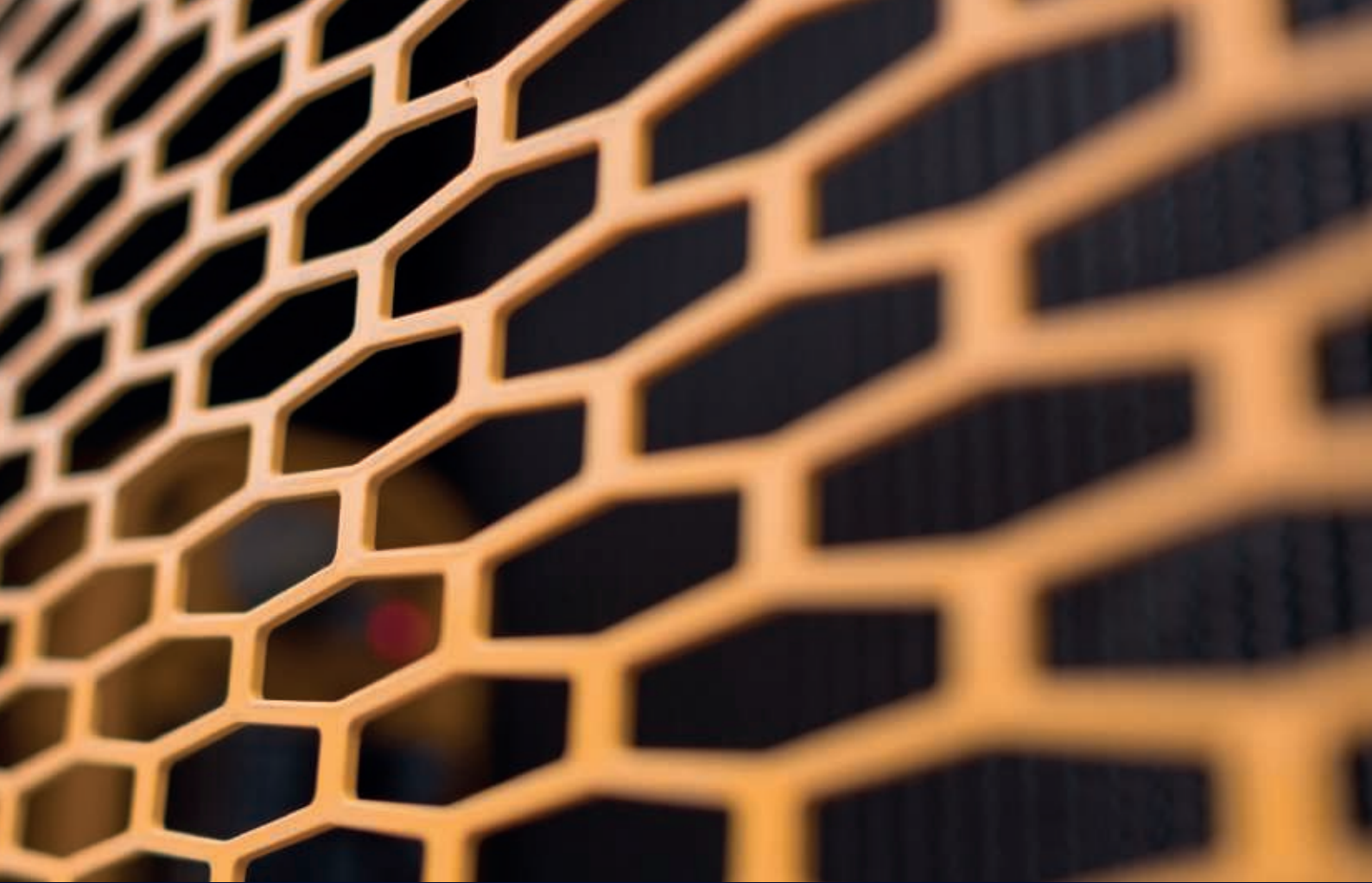
ANTRIEBSSTRANG	STD.
GETRIEBE	
Getriebe F4/R3, computergesteuert, elektronische Soft-Shift-Schaltung, mit Automatikschalt- und Kickdown-Funktion	•
Getriebeölstandsanzeige	•
ACHSE	
Offenes Differential (hinten)	•
Differenzial mit Schlupfbegrenzung (vorne)	•
Hydraulisches Sperrdifferential (vorne)	•
BREMSE	
Betriebsbremse (abgeschlossene nasse Scheibenbremse)	•
Feststellbremse	•
REIFEN	
23.5 R25, L3	•
23.5 R25, XHA2	•
23.5-25, 20PR, L3	•
23.5-25, 20PR, L5	•

HYDRAULIKSYSTEM	STD.
Automatische Schmierung	•
Automatische Ausleger-Rückschlagfunktion	•
Schaufelpositionierung, automatisch	•
Diagnose-Drucksensoren	•
HYDRAULIKSTEUERUNG	
Joystick	•
Schalter	•
Joystick und FNR-Schalter	•
ELEKTROHYDRAULISCHE STEUERUNG	
Joystick	•
Schalter	•
Elektrohydraulische Joystick-Lenkung	•
Leitungen für Zusatzfunktion	•
Hyundai Bio Hydraulic Oil (HBHO)	•
Hydraulikölstand-Schauglas	•
Schnellwechslerleitung	•
Fahrwerksregelung	•

SICHERHEIT	STD.
Feuerlöscher	•
Ausleger-Sicherheitsverriegelung	•
Notlenkung	•
OBJEKTERKENNUNG	
IMOD (Intelligent Moving Object Detection - Intelligente Erkennung bewegender Objekte)	•
AVM Around View Monitoring (Rundumsicht)	•
RADAR	•
Zweiter Monitor für Kamerasystem	•
KABINE MIT ROPS / FOG	•

SONSTIGES	STD.
Riegel Knicklenkung	•
Luftkompressor	•
ANBAUGERÄTE	
Schneidkante, anschraubbar	•
Gegengewicht	•
Gegengewicht, schweres Gewicht	•
Tür- und Kabinenschlösser, ein Schlüssel	•
Türen, Zugang für Wartungsarbeiten (verriegelbar)	•
Türen, Wartungszugang (ferngesteuert)	•
Zugstange mit Bolzen	•
Schnellkupplung	•
ERGONOMISCH PLATZIERTE, RUTSCHFESTE, LINKS UND RECHTS	
Handläufe	•
Leitern	•
Plattformen	•
Stufen	•
Hub- und Verzurrhaken	•
Ladergestänge, abgedichtet	•
Paralleles Z-Gestänge	•
Vandalismusschutz-Deckelverriegelungen	•
TELEMATIK	
Hi-Mate	•
ECD (Engine Connected Diagnostics, vernetzte Motordiagnose)	•
Werkzeugsatz	•
SCHUTZVORRICHTUNGEN	
Kurbelgehäuse	•
Getriebe	•
Kotflügel (vorn/hinten)	•
Spritzschutz	•

* Die Serien- und Sonderausstattung kann variieren. Weitere Informationen erhalten Sie bei Ihrem Hyundai-Händler.
 Variationen der Maschine aufgrund internationaler Standards sind möglich.
 * Auf den Fotos können in Ihrer Region nicht erhältliche Anbaugeräte und Sonderausrüstung abgebildet sein.
 * Änderungen an Materialien und technischen Daten vorbehalten.
 * Alle Maße in angloamerikanischen Maßeinheiten sind auf das nächste volle Pfund oder Zoll gerundet.



Die technischen Daten und das Design können ohne vorherige Ankündigung geändert werden. Abbildungen von Produkten von Hyundai Construction Equipment Europe können Sonderausrüstung zeigen.

Hyundai Construction Equipment Europe nv.
Hyundailaan 4, 3980 Tessenderlo, Belgien.
Tel.: (32) 14-56-2200 Fax: (32) 14-59-3405

DE – 2020.01 Rev 1

**Möchten Sie den Hyundai-Effekt erleben?
Wenden Sie sich an Ihren Hyundai-Händler.
hyundai-ce.eu/en/dealer-locator**

