

TECHNISCHE DATEN

MOTOR

Hersteller / Modell	CUMMINS / B4.5
Typ	4 Zylinder-Dieselmotor, wassergekühlt, 4-Takt, Turbolader und Ladeluftkühlung, Direktspritzung, elektronisch gesteuert.
Bruttoleistung	129 kW (173 PS) bei 2.200 U/min
Nettoleistung	127 kW (170 PS) bei 2.200 U/min
Max. Leistung	129 kW (173 PS) bei 2.200 U/min
Spitzendrehmoment	780 N m bei 1.500 U/min
Hubraum	4,5 l

HYDRAULIKSYSTEM

Modernes Load-Sensing-System (LUDV)
Lastunabhängige Durchflussverteilung

HAUPTPUMPE

Typ	Verstellpumpe
Max. Fördermenge	261 l/min @ 1.800 U/min

ZUSATZPUMPE

Typ	Kolbenpumpe
Max. Fördermenge	60 l/min

* Load-Sensing = Verstellpumpe; LUDV (lastunabhängige Durchflussverteilung)

HYDRAULIKMOTOREN

Fahren	Schrägsachsen-Kolbenmotor mit Bremsventil und Feststellbremse
Schwenken	Radialkolbenmotor

EINSTELLUNG ÜBERDRUCKVENTIL

Arbeitshydraulikkreise	350 kgf/cm ² (4.970 psi)
Fahren	380 kgf/cm ² (5.400 psi)
Leistungsverstärkung (Ausleger, Löffelstiel, Löffel)	380 kgf/cm ² (5.400 psi)
Schwenkkreis	285 kgf/cm ² (4.050 psi)
Vorsteuerkreis	35 kgf/cm ² (500 psi)
Wartungsventil	Eingebaut

HYDRAULIKZYLINDER

Anz. Zylinder Bohrung × Hub	Löffelstiel: 1-120 x 1.235 mm
	Löffel: 1-105 x 995 mm
	Schild: 2-110 x 235 mm
	Prätze: 2-125 x 483 mm
	Verstellausleger: 2-110 x 992 mm
Einstellung (Ausleger): 1-160 x 624 mm	

* Hyundai Bio Hydraulic Oil (HBHO) verfügbar.

ANTRIEBE UND BREMSEN

Hydrostatischer 4-Rad-Antrieb. Schrägverzahntes Wechselgetriebe mit konstantem Zahnengriff für 2 Fahrgeschwindigkeiten vorwärts und rückwärts.

Max. Zugkraft	10.720 kgf
Fahrgeschwindigkeit	1. Gang: 9,5 km/h
	2. Gang: 35 km/h oder 20 km/h (Option)
Steigfähigkeit	35° (70 %)
Bremsbremse:	
– Unabhängige Doppelbremsanlage, vollhydraulische Servobremse auf Vorder- und Hinterachse.	
– Nasse Lamellenbremse, per Feder lösend, hydraulisch schließend.	
Feststellbremse:	
– Federbetätigte und hydraulisch gelöste Nassschalbenbremse im Getriebe.	

BEDIENELEMENTE

Vorsteuerung	Zwei Joysticks mit einem Sicherheitshebel (Links): Schwenken und Löffelstiel (Rechts): Ausleger und Löffel (ISO) FNR-Schalter am rechten Joystick / Schalter der Pendelblockierung am linken Joystick
Anbaugerätesteuerung	3 Modi verfügbar: Schieben / Proportional / Permanent
Motor-Drosselklappensteuerung	Elektrisch, Drehregler
Betriebsmodus	3 Modi verfügbar: P-Parken W-Einsatz T-Fahrt

ACHSEN UND BEREIFUNG

Die schwimmend gelagerte Vorderachse ist durch einen Mittelbolzen pendelnd gelagert. Pendelblockierung für sicheren Betrieb. Die Hinterachse ist am unteren Fahrgestell befestigt.

Reifen	10.00-20-14PR, doppelt (mit Schlauch)
(Optional)	10.00-20, doppelt (massiv)
	10.00-20-16PR, doppelt (mit Schlauch)

LENKANLAGE

Die hydraulisch betätigte Orbitrol-Lenkanlage wirkt über die Lenkzylinder auf die Vorderachse.

Min. Wenderadius	6.300 mm
------------------	----------

SCHWENKSYSTEM

Schwenkmotor	Radialkolbenmotor mit festem Hubvolumen
Schwenkuntersetzung	Planetennadeldrektion
Schmierung Drehkranz	Ölbad
Schwenkbremse	Mehrscheibenausführung, nass
Schwenkgeschwindigkeit	9,3 U/min

KÜHL- UND SCHMIERMITTELMENGEN

	Liter	
Kraftstofftank	200	
Motor Kühlmittel	19,5	
Motoröl	11	
Schwenkvorrichtung - Getriebeöl (OPT)	6,2 (5,0)	
Schwenkvorrichtung - Schmierfett (OPT)	(1,2)	
Achse	Vorne	15,5
	Hinten	17,5
Getriebe	2,5	
Hydrauliksystem (inklusive Tank)	187	
Hydrauliköltank	103	
DEF/AdBlue*	27	

UNTERWAGEN

Vollverschweißter, spannungsarmer Rahmen aus verstärkten Kastenprofilen. Stützschild und Prätzen lieferbar. Steckbolzenkonstruktion.

Stützschild	Parallelogramm-geführter Stützschild zum Abstützen der Maschine beim Arbeiten, auch zum Nivellieren und Hinterfüllen.
Prätzen	Angabe für max. Betriebsstabilität beim Graben und Heben. Können vorne oder hinten montiert werden.

EINSATZGEWICHT (CA.)

Einsatzgewicht, einschließlich 5.000 mm Verstellausleger, 2.450 mm Löffelstiel, SAE gehäuter 0,70 m Löffel, Schmiermittel, Kühlmittel, voller Kraftstofftank, Hydrauliktank und Standardausrüstung.

EINSATZGEWICHT	
Heckschild	18.820 kg
Prätzen hinten	19.090 kg
Prätzen vorne und Heckschild	20.040 kg
Stützschild vorne und Heckschild	20.040 kg
Vier Prätzen	20.310 kg

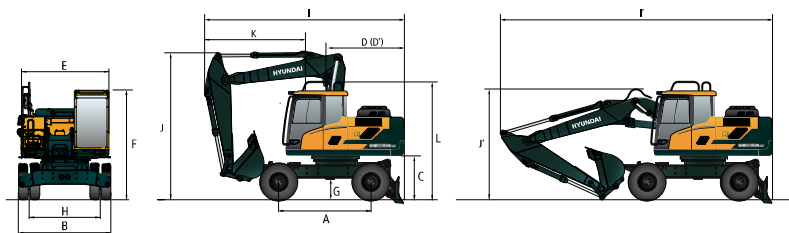
KLIMAAANLAGE

Die Klimaanlage enthält das fluoridierte Treibhausgas Kältemittel R134a. (Erdenwärmepotenzial = 1.430). Das System enthält 0,75 kg Kältemittel, was einem CO₂-Äquivalent von 1,07 metrischen Tonnen entspricht.

ABMESSUNGEN UND ARBEITSBEREICH

ABMESSUNGEN HW170A CR MIT VERSTELLAUSLEGER

5,0 m Verstellausleger, 2,0 m, 2,45 m, 2,6 m Löffelstiel, Heckschild, Hecksschild

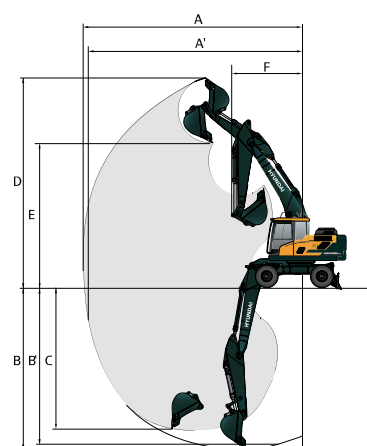


Maßeinheit : mm

A	Radstand	2,600
B	Gesamtbreite (STD / Breite Achse)	2,530 / 2,700
C	Bodenfreiheit des Gegengewichts	1,265
D	Heckabstand	1,830
D'	Heckschwenkradius	1,830
E	Oberwagenbreite	2,500
F	Gesamthöhe der Kabine	3,220
G	Min. Bodenfreiheit	340
H	Spurweite	1,944
L	Gesamthöhe Schutzgeländer	3,275

Auslegerlänge		5,000		
Löffelstiellänge		2,000	2,450	2,600
I	Gesamtlänge (Fahrstellung)	5,880	5,850	5,790
I'	Gesamtlänge (Transportstellung)	7,900	7,860	7,820
J	Gesamthöhe Ausleger (Fahrstellung)	3,940	3,940	3,990
J'	Gesamthöhe Ausleger (Transportstellung)	2,940	2,900	3,150
K	Ende Anbaugerät bis Lenkrad	3,050	3,030	2,960

ABMESSUNGEN HW170A CR MIT VERSTELLAUSLEGER



Maßeinheit : mm

Auslegerlänge		5,000		
Löffelstiellänge		2,000	2,450	2,600
A	Max. Grabreichweite	8,490	8,950	9,020
A'	Max. Grabreichweite am Boden	8,280	8,750	8,820
B	Max. Grabtiefe	4,980	5,440	5,565
B'	Max. Grabtiefe (8°-Level)	4,870	5,340	5,460
C	Max. Grabtiefe bei vertikaler Wand	4,150	4,680	4,680
D	Max. Grabhöhe	9,370	9,785	9,680
E	Max. Schütthöhe	6,660	7,060	6,980
F	Min. Schwenkradius	3,380	3,040	3,500

HUBLEISTUNG

Über Front Seitlich oder 360 Grad

HW170A CR VERSTELLAUSLEGER

5,0 m Verstellausleger, 2,00 m Löffelstiel mit 4200 kg Gegengewicht und abgesenktem Stützschild

Hubpunkthöhe m	Hebepunktradius						Bei max. Reichweite			
	3,0 m		4,5 m		6,0 m		Löffelinhalt		Reichweite m	
7,5 m	kg						*4,790	*4,790	4,19	
6,0 m	kg			*4,310	*4,310		*4,390	3,240	5,75	
4,5 m	kg			*4,930	4,680	*4,350	3,000	4,000	2,550	6,80
3,0 m	kg			*6,070	4,350	4,560	2,880	3,570	2,250	7,03
1,5 m	kg			6,770	4,070	4,430	2,750	3,450	2,160	7,12
0,0 m	kg			6,630	3,940	4,340	2,660	3,500	2,240	6,87
-1,5 m	kg	*9,480	7,320	6,630	3,950	4,360	2,690	4,140	2,570	6,24

5,0 m Verstellausleger, 2,45 m Löffelstiel mit 4200 kg Gegengewicht und abgesenktem Stützschild

Hubpunkthöhe m	Hebepunktradius						Bei max. Reichweite					
	3,0 m		4,5 m		6,0 m		7,5 m		Löffelinhalt		Reichweite m	
7,5 m	kg			*4,020	*4,020				*2,760	*2,760	4,95	
6,0 m	kg			*3,820	*3,820	*3,550	3,070		*2,330	*2,330	6,31	
4,5 m	kg			*4,470	*4,470	*4,010	3,020		*2,180	*2,180	7,10	
3,0 m	kg			*5,630	4,410	*4,480	2,880	*2,180	2,020	*2,160	2,020	7,50
1,5 m	kg			*6,770	4,080	4,420	2,740	*2,940	1,980	*2,280	1,940	7,58
0,0 m	kg			6,600	3,910	4,310	2,640		*2,490	2,010	7,35	
-1,5 m	kg	*8,350	7,170	6,560	3,880	4,280	2,620		*2,960	2,250	6,77	
-3,0 m	kg			*6,380	3,970							

5,0 m Verstellausleger, 2,6 m Löffelstiel mit 4200 kg Gegengewicht und abgesenktem Stützschild

Hubpunkthöhe m	Hebepunktradius						Bei max. Reichweite					
	3,0 m		4,5 m		6,0 m		7,5 m		Löffelinhalt		Reichweite m	
7,5 m	kg			*3,810	*3,810				*2,920	*2,920	5,15	
6,0 m	kg			*3,660	*3,660	*3,740	3,090		*2,510	*2,510	6,47	
4,5 m	kg			*4,310	*4,310	*3,900	3,030		*2,360	2,190	7,24	
3,0 m	kg			*5,480	4,430	*4,390	2,890	*3,130	2,020	*2,360	1,960	7,63
1,5 m	kg			*6,660	4,090	4,420	2,740	3,170	1,970	*2,470	1,890	7,71
0,0 m	kg			6,590	3,900	4,300	2,630		*2,730	1,940	7,48	
-1,5 m	kg	*8,140	7,130	6,540	3,850	4,270	2,600		*3,240	2,170	6,91	
-3,0 m	kg			*6,510	3,930							

1. Hubleistungen basieren auf ISO 10567.
2. Die Hublast der Baureihe HW A darf auf festem, ebenem Untergrund maximal 75 % der Kippplast der Maschine bzw. 87 % der gesamten hydraulischen Hubkraft betragen.
3. Der Hebepunkt ist der Befestigungsbolzen der Löffelschwenkfunktion am Löffelstiel (ohne Löffelmasse).
4. (*) gibt die Lastbegrenzung durch die hydraulische Leistung an.
5. Achtung: Bitte beachten Sie die örtlichen Vorschriften und Hinweise für Hebearbeiten.

AUSWAHLHILFE BAGGERLÖFFEL UND GRABKRAFT

TIEFLÖFFEL



nach SAE gehäuft m³	0,70	◆ 0,73	0,89	■ 0,69	● 0,75
	0,76	◆ 0,85	1,05		

Löffelinhalt m³		Breite mm		Gewicht kg	Zahn EA	Empfehlung mm		
nach SAE gehäuft	Gehäuft nach CECE	Ohne Seitenschneidkanten	Mit Seitenschneidkanten			4.200 kg Gegengewicht	5.000 Verstellausleger	2.000 Löffelstiel
0,70	0,60	1.020	1.100	600	5	○	■	■
0,76	0,65	1.090	1.170	620	5	■	▲	▲
0,89	0,77	1.250	1.325	680	6	▲	▲	×
1,05	0,90	1.430	1.510	740	6	×	×	×
■ 0,69	0,62	1.050	-	720	5	○	■	▲
● 0,75	0,65	1.760	-	540	0	○	■	■
◆ 0,73	0,67	914	946	620	5	○	■	▲
◆ 0,85	0,76	1.067	1.096	670	5	◆	▲	▲

- ◆ Universal
- Schwerlast
- Gestein-Schwerlast

- Anwendbar auf Materialien mit einer Dichte von 2.100 kg/m³ oder weniger
- Anwendbar auf Materialien mit einer Dichte von 1.800 kg/m³ oder weniger
- ▲ Anwendbar auf Materialien mit einer Dichte von 1.500 kg/m³ oder weniger
- Anwendbar auf Materialien mit einer Dichte von 1.200 kg/m³ oder weniger
- ×
- X Nicht empfohlen

ANBAUGERÄT

Ausleger und Löffelstiele sind als verschweißte, spannungsarme Kastenprofile ausgeführt. Löffelstiele sind in den Längen 2,0 m, 2,45 m und 2,6 m lieferbar.

GRABKRAFT

Ausleger	Länge	mm	5.000			Anmerkung
Löffelstiel	Länge	mm	2.000	2.450	2.600	
Löffelgrabkraft	SAE	kN	98 [107]	98 [107]	98 [107]	[]: Power-Boost
		kgf	10.008 [10.920]	9.992 [10.900]	10.026 [10.940]	
	ISO	kN	115 [125]	115 [125]	115 [126]	
		kgf	11.726 [12.790]	11.706 [12.770]	11.746 [12.810]	
Löffelstielreißkraft	SAE	kN	85 [93]	67 [73]	67 [73]	
		kgf	8.648 [9.430]	6.858 [7.480]	6.798 [7.420]	
	ISO	kN	89 [96]	70 [77]	70 [76]	
		kgf	9.118 [9.950]	7.178 [7.630]	7.106 [7.750]	

STANDARD-/OPTIONALE AUSRÜSTUNG

MOTOR	STD.
Cummins B 4.5 Motor	●
HYDRAULIKSYSTEM	STD.
Modernes Load-Sensing-System (LUDV)	
3 Leistungsmodi, 3 Betriebsmodi, Benutzermodus	●
Boost-Funktion	●
Anbaugeräte-Einstellung	●
3 Anbaugeräte-Steuerungsmodi (Schieben/Prop./Permanent)	●
Leerlaufautomatik	●
Automatische Motorabschaltung	●
Elektronische Gebläsesteuerung (umkehrbar)	●
35 km/h oder 20 km/h Fahrmotor	●
Hyundai Bio Hydrauliköl (HBHO)	●
KABINE UND INNENRAUM	STD.
Kabine nach ISO-Norm	
Alufelg-Stahlkabine mit 360°-Rundumsicht	●
Parallelschieberwischer	●
Radio/USB/MP3-Player	●
Mobiletelefon-Freisprecheinrichtung mit USB	●
12-V-Steckdose (Wandler 24 VDC auf 12 VDC)	●
Elektrische Hupe	●
Sicherheitsglas - gehärtetes Glas mit Verbundglas vorne	●
Sicherheitsglasscheiben	●
Frontscheibe als Schiebefenster	●
Schiebefenster (links)	●
Verschließbare Tür	●
Warmhalte- und Kühlbox	●
Ablagefach	●
Kabinendachabdeckung transparent	●
Sonnenblende	●
Tür- und Kabinenschlösser, ein Standardschlüssel	●
Smart-Key und Start/Stop-Taste	●
Vorgesteuerte proportionale Joysticks	●
Lenkrad mit in drei Richtungen verstellbarer Lenksäule	●
Regenschutz Kabinenfrontscheibe	●
Automatische Klimaregelung	
Klimaanlage und Heizung	●
Entfroster	●
Starthilfe (Ansaugluftvorwärmung) bei Kälte	●
Zentrales Fernüberwachungssystem	
8-Zoll-LCD-Touchscreen-Display	●
Motor Drehzahlmesser oder Tageskilometerzähler/Beschleunigung	●
Motor Kühlmitteltemperaturanzeige	●
Max. Leistung	●
Langsam-/Schnellfahrstufe	●
Leerlaufautomatik	●
Überlastwarnung mit Alarm	●
Motor überprüfen	●
Luftfilter überprüfen	●
Anzeigen	●
ECO-Anzeige	●
Kaltstofflärnanzeige	●
Hyd. Öltemperaturanzeige	●
Wärmepumpe	●
Kommunikationsfehler	●
Geringe Batteriekapazität	●
Uhr	●
Sitz	
Verstellbarer, luftgefederter Sitz mit Heizung	●
Mechanisch gefederter Sitz mit Heizung	●
Kabine ROPS (ISO 12117-2)	
ROPS (Überrollschutzaufbauten)	●
Kabine FOPS/FGO (ISO 10282) Stufe 2	
FOPS (Schutzaufbau gegen herabfallende Gegenstände)	●
FGO (Schutz vor herabfallenden Gegenständen)	Frontschutz und Schutzdach Schutzdach

SICHERHEIT	STD.
Sicherheitsventil an Auslegerzylindern mit Überlastwarnsicherung	●
Sicherheitsventil an Löffelstielzylinder	●
Sicherheitsventil an Stützschlitzzylinder und Zylinder der Pendelblockierung	●
Vier Außerspiegel	●
Rückfahrkamera	●
Heck- und Spiegelsicht-Kamera	●
AAMV (Erweiterte Rundumsichtüberwachung)	●
Vier LED-Arbeitscheinwerfer vorn (2 am Ausleger, 2 am vorderen Rahmen)	●
LED-Arbeitscheinwerfer hinten	●
Rundumleuchte LED	●
Fahralarm	●
Automatische Schwenkbremse	●
Schwenksperre	●
Automatische Grabbremse	●
Joystick-Lenkung	●
Hauptschalter Batterie	●
Unterlegkeil	●

ANBAUGERÄT	STD.
Auslegeroptionen	
5,0 m. Verstellausleger	●
Löffelstieloptionen	
2,00 m	
2,45 m	●
2,60 m	

SONSTIGES	STD.
Ausleger-Schwingungsdämpfung (Auslegerfederung)	●
Ausleger-Schwimmstellung	●
Tempomat	●
Geschwindigkeitbegrenzer	●
Kriechgangmodus	●
Schweres Gegengewicht	●
Zur Reinigung abnehmbares Kühler-Staubnetz	●
Kraftstofffilter	●
Eigendiagnosesystem	●
Hi MATE (Fermmanagementsystem)	● Mobil ● Satellit
Batterien (2 x 12 V x 100 Ah)	●
Kraftstoffpumpe (35 l/min) mit Autostopp	●
Einfachwirkender Leitungssatz (Hydraulikkammer, usw.)	●
Doppelwirkender Leitungssatz (Greifer, usw.)	●
Rotationsleitungssatz	●
Schnellwechslerleitung	●
Schnellwechsler	●
Akkumulator zum Absenken der Arbeitsgeräte	●
Bedienschema-Umschaltventil (2 Muster)	●
Feinsteuerungssystem für Schwenken	●
Werkzeugatz	●
Werkzeugbox unterer Rahmen - links	●
Werkzeugbox unterer Rahmen - links, rechts	●

UNTERWAGEN	STD.
Heckschild	●
Präzision hinten	●
Präzision vorne und Heckschild	●
Präzision vorne und hinten	●
Stützschilde vorne	●
Stützschilde vorne und Heckschild	●
Greiler-Ablagefläche vorn und Heckschild	●
Greiler-Ablagefläche vorn und Präzision hinten	●
Anhängerkupplung (Vorbereitung) für Heckschild	●
Doppelbereifung (10.00-20-16PR mit Schlauch)	●
Doppelbereifung (10.00-20-16FR mit Schlauch)	●
Doppelbereifung (10.00-20 massiv)	●
Koffler (Schmutzfänger)	●
Breite Achse (2,7 m)	●

* Die Serien- und Sonderausstattung kann variieren. Weitere Informationen erhalten Sie bei Ihrem Hyundai-Händler.
 * Variationen der Maschine aufgrund internationaler Standards sind möglich.
 * Auf den Fotos können in Ihrer Region nicht erhältliche Anbaugeräte und Sonderausstattung abgebildet sein.
 * Änderungen an Materialien und technischen Daten vorbehalten.