

TECHNISCHE DATEN

MOTOR

Hersteller / Modell	Yanmar 3TNV70 / STAGE V
Typ	Wassergekühlter 3-Zylinder-Viertakt-Dieselmotor mit indirekter Einspritzung
Nennleistung Schwungrad	9,9 kW (13,3 PS) bei 2100 U/min
Maximales Drehmoment	5,3 kgf.m (38 lbf.ft) bei 1.500 U/min
Bohrung x Hub	70 x 74 mm (2,8" x 2,9")
Hubraum	854 cm ³ (52,3 cu in)
Batterie	12 V; 30 Ah
Anlasser	12 V – 1,1 kW
Generator	12 V – 20 A

HYDRAULIKSYSTEM

HAUPTPUMPE

Typ	Zwillingszahnradpumpe 2 x 4 cm ³ (2 x 0,24 in ³)
Max. Fördermenge	2 x 10,7 l/min bei 2.675 U/min (2 x 2,8 gpm bei 2.675 U/min)
Zusatzpumpe für Vorsteuerkreis	k./A.

HYDRAULIKMOTOREN

Fahren	Langsam laufender Direktantriebsmotor mit internem Leckölablauf
Schwenken	Langsam laufender Direktantriebsmotor mit automatischer Bremse

EINSTELLUNG ÜBERDRUCKVENTIL

Fahren	170 ±3 bar (2466 psi)
Schwenkkreis	70 bar (1015 psi)

BEDIENERKABINE

Schallleistungspegel (LWA) 1	93 dB (A)
Vom Bediener wahrgenommener Schalldruckpegel (LPA) 2	77 dB(A)

KÜHL- UND SCHMIERMITTELMENGEN

	Liter	US gal	UK gal
Kraftstofftank	7	1,85	1,54
Motorkühlmittel	2,9	0,77	0,64
Motoröl	2,5	0,66	0,55
Hydrauliköltank	13,8	3,65	3,03

HYDRAULIK-BEDIENELEMENTE

Vorsteuerung	Zwei mechanisch betriebene Joysticks
Drosselklappensteuerung Motor	Zwei mechanisch betriebene Fahrhebel

SCHWENKSYSTEM

Schwenkgeschwindigkeit	8 U/min
Heckschwenkradius	747 mm (29 in)

ANTRIEBE UND BREMSEN

Max. Fahrgeschwindigkeit (schnell) / (langsam)	1,82 km/h (1,1 mph)
Maximale Steigfähigkeit	30°/58 %

GRABKRAFT (ISO)

Löffelausbrechkraft	8,9 kN (2001 lbf)
Löffelstielreißkraft	4,5 kN (1012 lbf)

BETRIEBSGEWICHT (MIT ÜBERROLLBÜGEL)

Betriebsgewicht*	1087 kg (2396 lbs)
Transportgewicht**	990 kg (2182 lbs)
Spurbreite	180 mm (7 in)
Bodendruck	0,24 kg/cm ² (3,4 lbs/in ²)

* Seru-Gewicht: Basismaschine + voller Kraftstofftank + Tieflöffel (250 mm/10 in) + Nutzer (75 kg/165 lbs).

** Transportgewicht: Basismaschine + 10 % Kraftstoffmenge.

UNTERWAGEN

Fahrtriebbreite (ein-/ausgefahren)	700/860 mm (2'-4"/2'-10")
Planierschildbreite (ein-/ausgeklappt)	700/860 mm (27,55"/33,85")
Anzahl der Laufrollen pro Seite	2

HYDRAULIKSYSTEM

Betriebsdruck am Anschluss	Max. 170 bar (2466 psi)
Fördergeschwindigkeit	Max. 20 l/min (5,3 gal/min)

ABMESSUNGEN

Abmessungen Modell mit Überrollbügel	2261 mm (89 in)
Höhe	
Abmessungen Modell ohne Überrollbügel	1436 mm (57 in)
Oberwagenbreite	730 mm (29 in)
Breite mit ein-/ausgefahrenem Teleskop-Fahrgetriebe	700 / 860 mm (28 / 34 in)
Breite mit Stabilisierungsschild ein-/ausgeklappt	700 / 860 mm (28 / 34 in)
Transportlänge	2747 (9')
Maximale Grabtiefe	1766 mm (70 in)
Sticklänge	890 mm (35 in)
Max. vertikale Grabtiefe	1320 mm (52 in)
Maximale Grabhöhe	2853 mm (9'-4")
Max. Abkipphöhe	2008 mm (79 in)
Max. Grabradius	3092 mm (10'-2")
Max. Reichweite auf Bodenhöhe	3046 mm (10')

ABMESSUNGEN UND ARBEITSBEREICH

ABMESSUNGEN DES HX10A	
Gesamtlänge	2747 mm (108 in)
Gesamthöhe	1436 mm (57 in)
Gesamtbreite	730 mm (29 in)
Heckschwenkradius	747 mm (29 in)
Kettenlänge	1220 mm (48 in)
Spurweite	700 - 860 mm (28 - 34 in)
Bodenplattenbreite	180 mm (7 in)
Bodenfreiheit	130 mm (5 in)

ARBEITSBEREICH DES HX10A	
Auslegerlänge	1320 mm (52 in)
Löffelstielänge	890 mm (35 in)
Maximale Reichweite	3092 mm (122 in)
Maximale Reichweite am Boden	3046 mm (120 in)
Maximale Grabtiefe	1766 mm (70 in)
Maximale Grabtiefe bei vertikaler Wand	1320 mm (52 in)
Maximale Grabhöhe	2853 mm (112 in)
Max. Abkipphöhe	2006 mm (79 in)
Minimaler Frontschwenkradius	1039 mm (41 in)

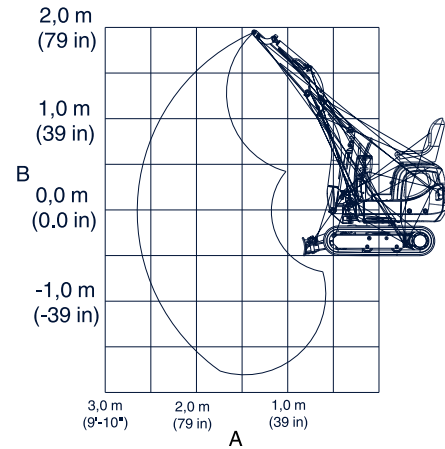
HUBLEISTUNG


A	Reichweite ab Mitte Drehkranz
B	Höhe

Alle Tabellenangaben in kg (lbs) bei horizontaler Position auf festem und ebenen Grund, ohne Tieflöffel oder Anbaugerät.
 Berechnungsgrundlage: ISO 10567.
 Einstelldruck am Auslegerzylinder: 17 000 kPa (2466 psi)
 Die Tragkraft der Maschine ist durch die Hydraulikausgangsleistung und die Stabilisierungsmerkmale des Hydrauliksystems beschränkt.
 Es werden weder 75 % der statischen Kipplast noch 87 % der hydraulischen Tragfähigkeit überschritten.

Die Tragfähigkeit gilt unter den folgenden Bedingungen:


- Schmiermittel und Motor-/Fahrzeugflüssigkeiten auf den erforderlichen Füllständen
- Kraftstofftank voll
- Maschine auf Betriebstemperatur
- Bediengewicht: 75 kg (165 lbs)
- Teleskop-Fahrwerk ausgefahren




LÄNGSRICHTUNG, PLANIERSCHILD VORN UND ANGEHÖBEN						
A/B			2,5 m (98 in)	2,0 m (79 in)	1,5 m (59 in)	1,0 m (39 in)
	A max. (m/ft)	kg/lbs				
2,4 m (94 in)	1,41 (4,61)	216 (477)	-	-	-	-
2,0 m (79 in)	2,03 (6,64)	205 (453)	-	203 (448)	-	-
1,5 m (59 in)	2,40 (7,86)	163 (358)	-	189 (416)	-	-
1,0 m (39 in)	2,59 (8,49)	142 (314)	151 (332)	212 (469)	247 (544)	-
0,5 m (20 in)	2,65 (8,7)	135 (298)	147 (325)	204 (450)	311 (685)	-
0,0 m (0,0 in)	2,60 (8,52)	137 (303)	145 (319)	197 (434)	296 (653)	570 (1257)
-0,5 m (-20 in)	2,41 (7,91)	146 (323)	-	194 (428)	292 (644)	561 (1236)
-1,0 m (-39 in)	2,05 (6,73)	138 (304)	-	149 (328)	243 (536)	418 (922)

HUBLEISTUNG


LÄNGSRICHTUNG, PLANIERSCHILD VORN UND ABGESENKT

A/B			2,5 m (98 in)	2,0 m (79 in)	1,5 m (59 in)	1,0 m (39 in)
	A max. (m/ft)	kg/lbs				
2,4 m (94 in)	1,41 (4,61)	216 (477)	-	-	-	-
2,0 m (79 in)	2,03 (6,64)	205 (453)	-	203 (448)	-	-
1,5 m (59 in)	2,40 (7,86)	191 (420)	-	189 (416)	-	-
1,0 m (39 in)	2,59 (8,49)	177 (391)	185 (407)	217 (478)	247 (544)	-
0,5 m (20 in)	2,65 (8,7)	166 (365)	184 (407)	247 (544)	366 (807)	-
0,0 m (0,0 in)	2,60 (8,52)	155 (343)	171 (377)	247 (544)	379 (835)	678 (1495)
-0,5 m (-20 in)	2,41 (7,91)	146 (323)	-	215 (475)	325 (718)	561 (1236)
-1,0 m (-39 in)	2,05 (6,73)	138 (304)	-	149 (328)	243 (536)	418 (922)

LÄNGSRICHTUNG, PLANIERSCHILD AM HECK

A/B			2,5 m (98 in)	2,0 m (79 in)	1,5 m (59 in)	1,0 m (39 in)
	A max. (m/ft)	kg/lbs				
2,4 m (94 in)	1,41 (4,61)	216 (477)	-	-	-	-
2,0 m (79 in)	2,03 (6,64)	205 (453)	-	203 (448)	-	-
1,5 m (59 in)	2,40 (7,86)	175 (386)	-	189 (416)	-	-
1,0 m (39 in)	2,59 (8,49)	154 (339)	162 (358)	217 (478)	247 (544)	-
0,5 m (20 in)	2,65 (8,7)	146 (322)	159 (351)	220 (484)	335 (738)	-
0,0 m (0,0 in)	2,60 (8,52)	148 (327)	156 (344)	213 (469)	320 (705)	618 (1363)
-0,5 m (-20 in)	2,41 (7,91)	146 (323)	-	210 (462)	316 (696)	561 (1236)
-1,0 m (-39 in)	2,05 (6,73)	138 (304)	-	149 (328)	243 (536)	418 (922)

SEITLICH (360°)

A/B			2,5 m (98 in)	2,0 m (79 in)	1,5 m (59 in)	1,0 m (39 in)
	A max. (m/ft)	kg/lbs				
2,4 m (94 in)	1,41 (4,61)	216 (477)	-	-	-	-
2,0 m (79 in)	2,03 (6,64)	167 (367)	-	170 (376)	-	-
1,5 m (59 in)	2,40 (7,86)	126 (277)	-	172 (378)	-	-
1,0 m (39 in)	2,59 (8,49)	109 (240)	116 (255)	166 (366)	247 (544)	-
0,5 m (20 in)	2,65 (8,7)	103 (227)	113 (248)	158 (347)	241 (531)	-
0,0 m (0,0 in)	2,60 (8,52)	104 (230)	110 (242)	150 (332)	226 (499)	431 (951)
-0,5 m (-20 in)	2,41 (7,91)	115 (253)	-	148 (325)	222 (490)	433 (955)
-1,0 m (-39 in)	2,05 (6,73)	138 (304)	-	149 (328)	225 (497)	418 (922)

STANDARD-AUSRÜSTUNG

Tieföffel 0,015 m³ (250 mm)
 Hammer- und Greifer-Leitung
 Hydrauliköl - VG46

OPTIONALE AUSRÜSTUNG

Tieföffel 0,018 m³ (300 mm)
 Tieföffel 0,024 m³ (400 mm)
 Grabenräumöffel 0,035 m³ (700 mm)
 Bio-Öl
 Maschinenvorbereitung für Elektrobetrieb
 Hydraulisches Stromaggregat