

Maschinen

AV1-2 Tandem Vibrationswalzen 1.4 – 1.7 t

www.ammann-group.com

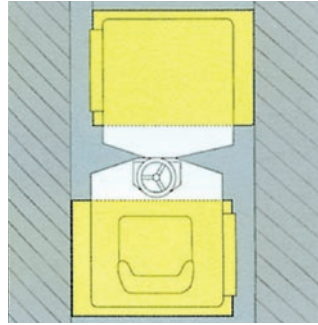


Durchdachtes Konzept der AV1-2 Walzen

Die kompakten AV1-2 Tandem Vibrationswalzen sind zugeschnitten für den Einsatz auf kleineren und mittleren Baustellen im Strassen-, Garten- und Landschaftsbau. Sowohl für den Einbau auf Schwarzdecken wie auch für die Verdichtung von ungebundenen Schichten erweisen sich die AV1-2 Walzen als wirkungsvolle und effiziente Verdichtungsmaschinen.



Verdichten bis an Mauern



seitenfrei links und rechts



beste Zugänglichkeit zum Motor



lebensdauergeschmiertes Teflon-Pendelgelenk

seitenfrei

Als einzige Maschinen in ihrer Klasse bieten die AV1-2 Walzen:

- totale Seitenfreiheit links und rechts
- Doppelantrieb vorne und hinten
- Doppelvibration vorne und hinten

Dem Verdichten bis an Randsteine und Mauern steht keine Radabstützung im Weg. Ein Nachverdichten erübrigt sich.

leistungsstark

Erzielung bester Verdichtungsergebnisse durch:

- drehmomentstarken, wassergekühlten 3-Zylinder Yanmar Dieselmotor
- 2 Arbeitsdrehzahlen
- 2 Frequenzen mit 2 Zentrifugalkräften
- Einfach- oder Doppelvibration mit Doppelantrieb
- Grosser Kunststoff-Wassertank
- Berieselung mit Mehrfachfilterung

bedienerfreundlich

Hoher Bedienungskomfort durch

- einen auf Gummielementen gelagerten Fahrerstand
- übersichtliche Bedienungsinstrumente
- 40 mm Bandagenversetzung
- geringen Wenderadius
- kompakte Dimensionierung
- ruckfreies Anfahren und Umsteuern

wartungsfreundlich

Minimaler Wartungsaufwand:

- sämtliche Lager sind lebensdauergeschmiert
- mit Teflon beschichtetes Pendelgelenk
- vollständig aufklappbare Motorhaube
- direkter Zugang zu den auf einer Seite angeordneten Wartungselementen
- externe Auslässe für raschen Wechsel der Betriebsflüssigkeiten

sicher

Die AV1-2 Tandem Vibrationswalzen zeichnen sich durch hohe Sicherheit aus:

- CE-Paket: Klappbarer ROPS, Not-Aus, Komfortsitz mit Sicherheitsgurt und Sitzkontaktschalter
- verständliche Bedienungselemente
- gute Sicht auf die Bandagen

Sicherung der Maschinen vor Diebstahl und Zerstörung durch Abschliessmöglichkeit von:

- Armaturenabdeckung
- Motorhaube
- Dieseltank
- Wassertank

anpassbar

Der AV1-2 Serie ist ein modularer System-Aufbau zu Grunde gelegt. Das Baukastenkonzept ermöglicht die

- Anpassung der Maschine an die individuellen Bedürfnisse des Anwenders
- Optimierung der Ersatzteilhaltung durch weitgehende Standardisierung der Teile zwischen den einzelnen AV1-2 Modellen.



Externe Auslässe für Betriebsflüssigkeiten



Mehrfach-Wasserfilterung

Die AV1-2 Vibrationswalzen können in verschiedenen Versionen ausgeliefert werden;
als Tandem- oder Kombi-Vibrationswalzen in den Arbeitsbreiten 860, 940 und 1040 mm

Verschiedene Versionen – Ein Konzept



AV 16-2 Kombi-Ausführung



Tandem-Ausführung

Zur Grundausstattung gehören:

- Doppelantrieb
- Doppelvibration
- Druckberieselung mit grossem Kunststoff-wassertank und Mehrfachfilterung
- 2 Arbeitsfrequenzen mit 2 Zentrifugalkräften
- 40 mm Bandagenversetzung oder Bandagen in Linie
- 2 Abstreifer je Bandage
- Zentralfahrgabel zur einfachen Kranbeladung
- Betriebsstundenzähler und Dieselstandsanzeige
- Ammann Standardsteuerung mit umfassenden Funktionen

Optional kann die Tandem-Ausführung mit folgenden Ergänzungsausrüstungen erweitert werden:

- CE-Paket: Klappbarer ROPS, Not-Aus, Komfortsitz mit Sicherheitsgurt und Sitzkontakt-schalter
- Intervallberieselung
- Armlehnen
- weitere

Kombi-Ausführung

Die Grundausstattung der Kombi-Ausführung entspricht der Tandem-Ausführung. Zusätzlich zum Standard-Wassertank ist bei der Kombi-Ausführung ein Trennmittelbehälter mit direkter Druckberieselung auf die Reifen eingebaut. Per Handschalter wird die Berieselung aus dem Trennmittelbehälter eingeschaltet. Als Kombiwalze wird die AV16-2 K angeboten.



Bedienungstableau



Vandalenschutz



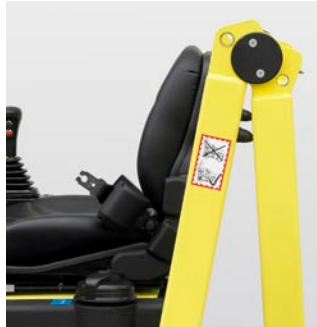
Technische Daten und Zubehör

	Masseinheit	AV 12-2	AV 16-2	AV 16-2 K	AV 20-2
Gewicht					
Betriebsgewicht CECE	kg	1490	1550	1545	1620
Statische Linienlast	kg/cm	9.1	8.6	8.6	8.3
Radlast	kg	–	–	196	–
Klassifikation nach franz. Norm		PV2	PV2	PV2	PV2
Bandagen (Räder)					
Breite	mm	820	900	900	1000
Durchmesser	mm	575	575	575	575
Manteldicke	mm	13	13	13	13
Versetzung	mm	40	40	40	40
Anzahl Räder		–	–	4	–
Reifengrösse		–	–	205/60R15	–
Pneuchsbreite	mm	–	–	890	–
Walzbreite max.	mm	860	940	900	1050
Antrieb					
Motor- und Typ		Yanmar 3TNV76 EuroMot2 / EPA4			
1. Arbeitsdrehzahl: 2100 U/min					
Leistung DIN 6270 B	kW / PS	13.2 / 18.0	13.2 / 18.0	13.2 / 18.0	13.2 / 18.0
Fahrgeschwindigkeit	km/h	0 – 7	0 – 7	0 – 7	0 – 7
Steigfähigkeit mit/ohne Vibration	%	30 / 40	30 / 40	30 / 40	30 / 40
2. Arbeitsdrehzahl: 2400 U/min					
Leistung DIN 6270 B	kW / PS	14.9 / 20.3	14.9 / 20.3	14.9 / 20.3	14.9 / 20.3
Fahrgeschwindigkeit	km/h	0 – 8	0 – 8	0 – 8	0 – 8
Steigfähigkeit mit/ohne Vibration	%	30 / 40	30 / 40	30 / 40	30 / 40
Lenkung					
Wenderadius aussen/innen	mm	2990 / 2170	3030 / 2130	3030 / 2130	3080 / 2080
Lenkeinschlag / Pendelung	±°	31 / 5	31 / 5	31 / 5	31 / 5
Vibration					
Amplitude	mm	0.5	0.5	0.5	0.45
1. Arbeitsdrehzahl: 2100 U/min					
Frequenz	Hz	58	58	58	58
Zentrifugalkraft pro Bandage	kN	13	13	13	13
2. Arbeitsdrehzahl: 2400 U/min					
Frequenz	Hz	66	66	66	66
Zentrifugalkraft	kN	16	16	16	16
Füllmengen					
Wassertank	l	95	95	95	95
Trennmitteltank	l	-	-	9	-
Hydrauliköltank	l	25	25	25	25
Dieselöltank	l	26	26	26	26

Technische Änderungen vorbehalten



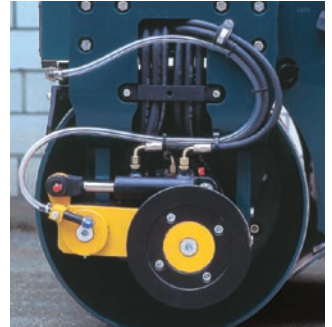
Sonnendach



Klappbarer ROPS für einfachen Transport



Zwei Abstreifer pro Bandage



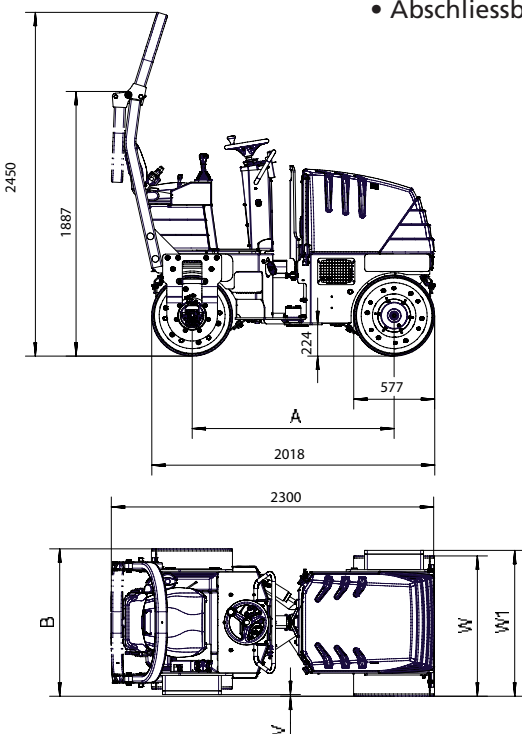
Kantenschneid- und -andrückgerät

Standard

- Seitenfreiheit
- Doppelantrieb
- Druckberieselung
- Komfortsitz
- 2 Abstreifer je Bandage
- Vibration vorne + hinten
- Dieselstandsanzeige
- Betriebsstundenzähler
- Bandagenversetzung 40 mm
- Fahrhebel mit Vibrationschalter und Wasserbetätigung
- 1-Punkt-Aufhängung
- Abschliessbarer Wassertank

Optionen

- CE-Paket mit klappbarem ROPS
- Intervall-Berieselung
- Strassenbeleuchtung
- Rundum-Warnleuchte
- Rückfahralarm
- Armlehnen
- ROPS2D-Frühwarnsystem
- Sitzheizung
- Sonnendach
- Zusätzliche Scheinwerfer auf ROPS
- Vibrations-Automatik
- Batterie-Trennschalter
- Kantenschneid- und -andrückgerät
- Bio-Hydrauliköl
- Kundenfarbe



Dimensionen	L	B	H	W	W1	V
Masse in mm						
AV 12-2	2300	860	2450	820	860	40
AV 16-2	2300	940	2450	900	940	40
AV 16-2 K	2300	940	2450	900	940	0
AV 20-2	2300	1040	2450	1000	1040	40

Technische Änderungen vorbehalten.

**Ammann Vertriebsfirmen für
Verdichtungsmaschinen in:**

Deutschland:
Ammann Verdichtung GmbH
D-53773 Hennef
Tel +49 22 42 880 20
Fax +49 22 42 88 02 59
ammann@ammann-hennef.de

RAMMAX Maschinenbau GmbH
D-72555 Metzingen
Tel +49 71 23 922 30
Fax +49 71 23 92 23 50
rammax@ammann-group.com

Frankreich:
Ammann France SA
F-94046 Créteil/Cedex
Tel +33 1 45 17 08 88
Fax +33 1 45 17 08 90
contact@ammann.fr

Grossbritannien:
Ammann Equipment Ltd.
Bearley Stratford-upon-Avon
GB-Warwickshire, CV37 OTY
Tel +44 1789 414 525
Fax +44 1789 414 495
sales@ammann.co.uk

Amerika:
Ammann America Inc.
Ponte Vedra, Florida 32082, USA
Tel +1 904 543 1691
Fax +1 904 543 1781
info@ammann-america.com

Polen:
Ammann Polska sp.zo.o.
02-230 Warszawa
Tel +48 22 33 77 900
Fax +48 22 33 77 929
ammann@ammann.com.pl

**Ammann Herstellerfirmen für
Verdichtungsmaschinen in:**

Schweiz:
Ammann Schweiz AG
CH-4901 Langenthal
Tel +41 62 916 63 56
Fax +41 62 916 64 03
info@ammann-group.com

Deutschland:
Ammann Verdichtung GmbH
D-53773 Hennef
Tel +49 22 42 880 20
Fax +49 22 42 88 02 59
ammann@ammann-hennef.de

RAMMAX Maschinenbau GmbH
D-72555 Metzingen
Tel +49 71 23 922 30
Fax +49 71 23 92 23 50
rammax@ammann-group.com

Tschechien:
Ammann Czech Republic a.s.
CZ-54901 Nové Město nad Metují
Tel +420 491 476 111
Fax +420 491 470 405
info@ammann-group.cz

