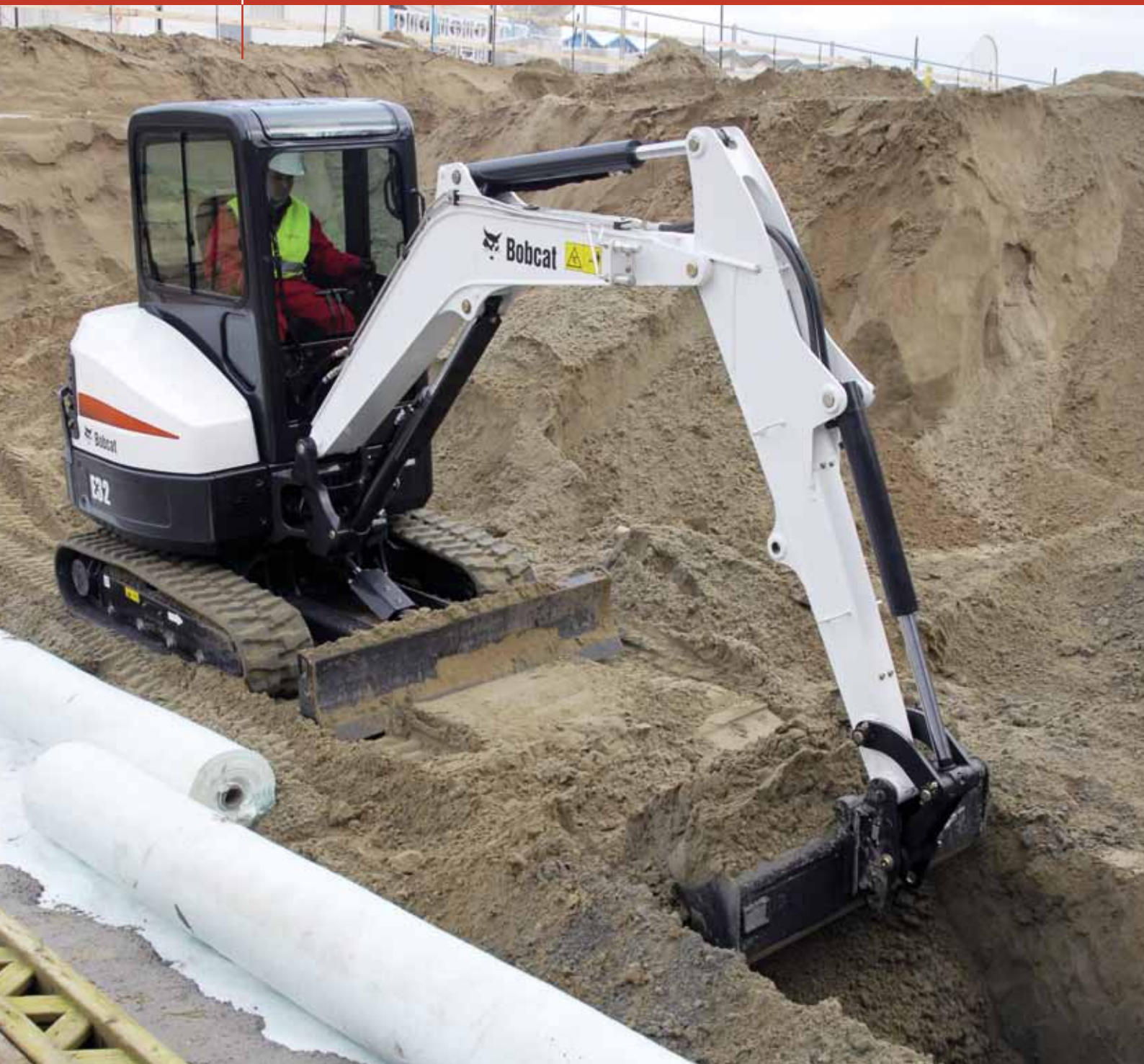




**Bobcat®**

**KOMPAKTBAGGER**

**E32**



***One Tough Animal™***

# E32 – TECHNISCHE DATEN

## Gewichte

Betriebsgewicht mit Standardschaufel, ohne Fahrer	3219 kg
Zusätzliches Gewicht für Kabine mit Heizung	121 kg
Zusätzliches Gewicht für Kabine mit Heizung/Klimaanlage	140 kg
Zusätzliches Gewicht für langen Löffelstiel	306 kg
Bodendruck mit Standard-Löffelstiel und Gummiraupen	29.20 kPa

## Motor

Fabrikat / Modell	Kubota/D1803-M-D1-E3B-BC-3
Kraftstoff	Diesel
Anzahl Zylinder	3
Verdrängung	1862 cm <sup>3</sup>
Höchstleistung bei 2400 U/min (SAE J1995)	24.4 kW
Max. Nettodrehmoment bei 1400 U/min (SAE J1995)	107.4 Nm

## Leistungsdaten

Reißkraft, Standard-Löffelstiel (ISO 6015)	21000 N
Reißkraft, langer Löffelstiel (ISO 6015)	18320 N
Losbrechkraft (ISO 6015)	31500 N
Max. Zugkraft (theoretische Effizienz bei 85%)	34132 N
Max. Fahrgeschwindigkeit, niedrige Stufe	2.6 km/h
Max. Fahrgeschwindigkeit, hohe Stufe	4.7 km/h

## Hydrauliksystem

Pumpentyp	Load-Sensing Kolbenpumpe mit Einzelauslass
Förderleistung (Kolbenverstellpumpe)	100.80 L/min
Zusatzhydraulik	63.90 L/min
Auxiliary relief	206.0 bar

## Schwenkwerk

Auslegerschwenkung, links	77°
Auslegerschwenkung, rechts	55°
Schwenkzyklus	8.6 RPM

## Füllmengen

Kühlsystem	8.00 L
Motorschmierng plus Ölfilter	5.20 L
Kraftstofftank	53.10 L
Hydrauliksystem	39.70 L

## Umgebungsbedingungen

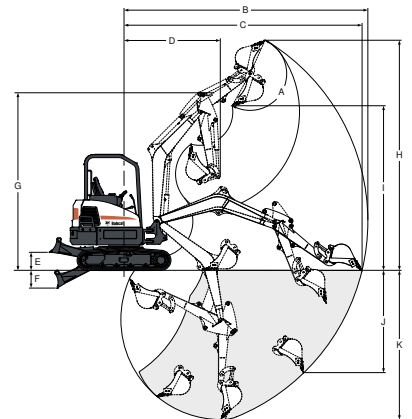
Geräuschpegel LpA (EU-Richtlinie 2000/14/EG)	77 dB(A)
Geräuschpegel LWA (EU-Richtlinie 2000/14/EG)	94 dB(A)
Körpervibration (ISO 2631-1)	0.19 ms <sup>-2</sup>
Hand-/Arm vibration (ISO 5349-1)	0.38 ms <sup>-2</sup>

## Standardmerkmale

1520-mm-Planierschild	Zusatzhydrauliksteuerung mit Fingerdruckbetätigung
320-mm-Gummiraupen	Hupe
Automatische Drehzahlregelung	Warnton bei vollem Kraftstofftank
Fahrtrieb mit Schaltautomatik	Hydraulik-Joystick-Bedienung
Zusatzhydraulik mit Schnellkupplungen	Verschleißbares Staufach
Wählbarer Zusatzhydraulik-Ölfluss	Vorinstallation Radio/MP3
Planierschild-Schwimmstellung	Automatik-Sicherheitsgurt
Kabinebeleuchtung	Federsitz mit hohem Rückenpolster
Vorinstallation Hydraulikklammer	TOPS/ROPS* Fahrerschutzdach <sup>1</sup>
Steuerkonsolenverriegelung	Zwei Fahrgeschwindigkeitsstufen
Becherhalter	Arbeitsscheinwerfer (Ausleger und Oberwagen)
Motor- und Hydrauliküberwachung mit Abschaltung	Garantie: 12 Monate oder 2000 Betriebsstunden (was zuerst eintritt)

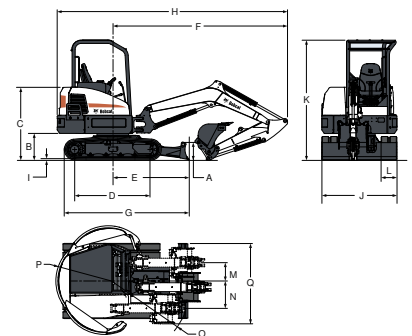
1. Überrollschutz (ROPS) – Erfüllt Anforderungen nach ISO 3471. Umkippschutz (TOPS) – Erfüllt Anforderungen nach ISO 12117

## Arbeitsbereich



(A)	185°	(G)	3708.0 mm
(B)	5101.0 mm	(H)	4804.0 mm
(C)	4980.0 mm	(H*)	4985.0 mm
(C*)	5270.0 mm	(I)	3437.0 mm
(D)	2017.0 mm	(I*)	3618.0 mm
(D*)	2077.0 mm	(J)	2136.0 mm
(E)	376.0 mm	(K)	3117.0 mm
(F)	371.0 mm	(K*)	3417.0 mm

## Abmessungen



(A)	353.0 mm	(J)	1520.0 mm
(B)	537.0 mm	(K)	2429.0 mm
(C)	1473.0 mm	(L)	320.0 mm
(D)	1543.0 mm	(M)	371.0 mm
(E)	1546.0 mm	(N)	554.0 mm
(F)	3537.0 mm	(O)	1623.0 mm
(G)	1964.0 mm	(P)	1125.0 mm
(H)	4662.0 mm	(Q)	1982.0 mm
(H*)	4761.0 mm	(R)	1839.0 mm
(I)	23.0 mm		

## Optionen

Klimaanlage	Hubkettensatz
TOPS/ROPS-Kabine mit Heizung	Fahrbewegungsalarm
Langer Löffelstiel	Stahlraupen
Sekundäre Zusatzhydraulik	Rundum-Kennleuchte
Deluxe-Federsitz mit Textilbezug	Satz für Seitenspiegel links und rechts
Ausleger-Sicherheitsventil mit Überlast-Warnvorrichtung	Satz für zusätzlichen Arbeitsscheinwerfer
Ausleger- und Löffelstiel-Sicherheitsventil mit Überlast-Warnvorrichtung	Aufschaubare Gummistollen für Stahlraupen
UKW/MW-Stereoradio	Lexan-Schutzverglasung
FOGS-Satz (Dachschutz)	Kraftstofffilter mit transparentem Wasserabscheider



# Bobcat®

www.bobcat.eu