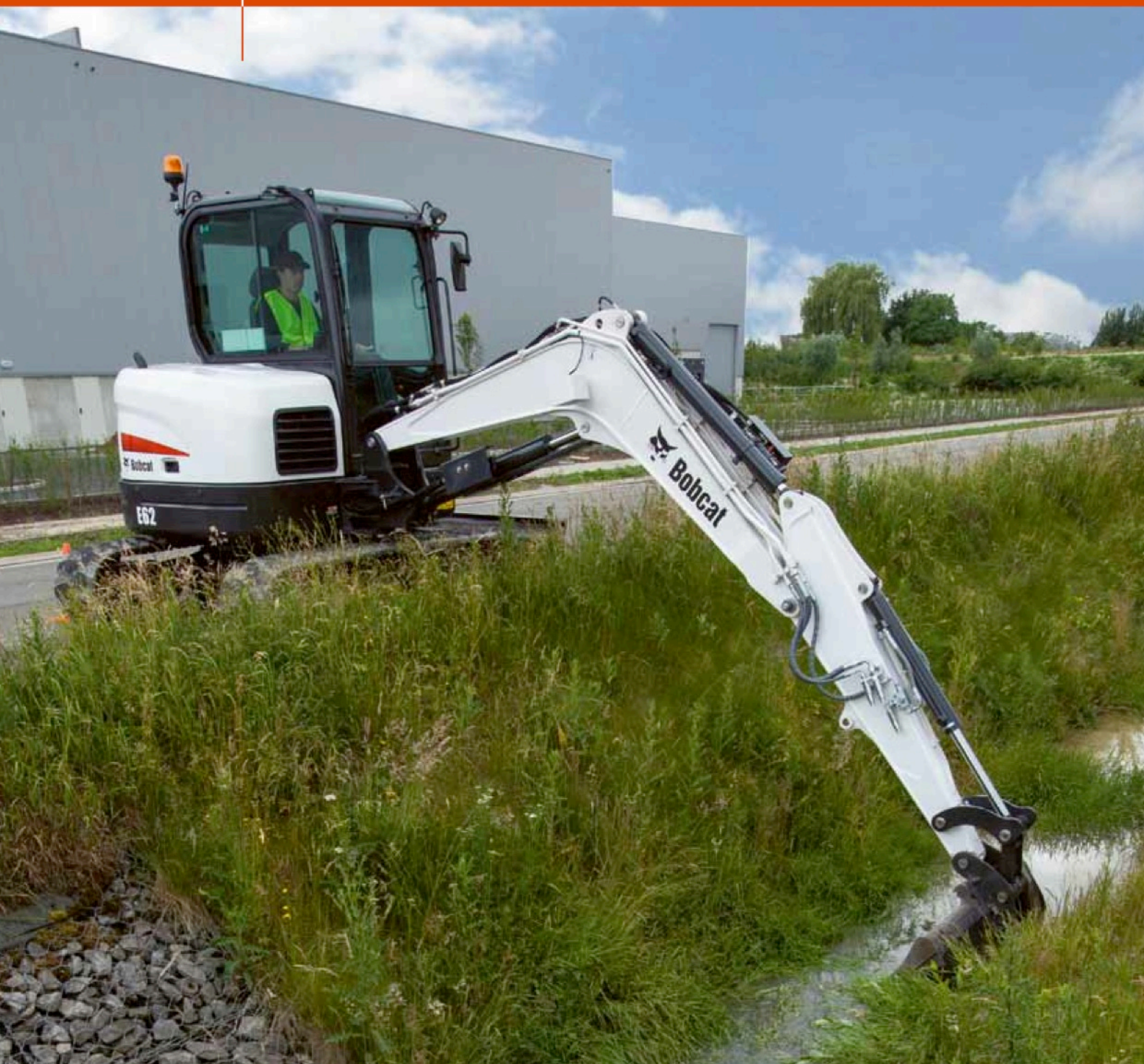




KOMPAKTBAGGER
E62



E62 – TECHNISCHE DATEN

Gewichte

Betriebsgewicht (MARK)	6130 kg
Zusätzliches Gewicht für Stahlraupen	30 kg
Zusätzliches Gewicht für langen Löffelstiel	23 kg
Bodendruck mit Gummiraupen	34.40 kPa

Motor

Fabrikat / Modell	Yanmar / 4TNV94L-ZXSDB
Kraftstoff	Diesel
Anzahl Zylinder	4
Verdrängung	3054 cm ³
Max. Nettodrehmoment bei 1400 U/min (SAE J1995)	206.0 Nm

Leistungsdaten

Reißkraft (ISO 6015)	29300 N
Reißkraft, langer Löffelstiel (ISO 6015)	26200 N
Losbrechkraft (ISO 6015)	44100 N
Deichsel-Zugkraft	56000 N
Max. Fahrgeschwindigkeit, niedrige Stufe	2.7 km/h
Max. Fahrgeschwindigkeit, hohe Stufe	4.4 km/h

Hydrauliksystem

Pumpentyp	Motorgetriebene Doppel-Axialkolbenpumpe
Förderleistung	132.00 L/min
Zusatzhydraulik	85.00 L/min
Systemdruck für Zusatzhydraulik	210.00 bar

Schwenkwerk

Auslegerschwenkung, links	70°
Auslegerschwenkung, rechts	50°
Schwenkzyklus	9.6 RPM

Füllmengen

Kühlsystem	10.00 L
Motorschmierng plus Ölfilter	10.20 L
Kraftstofftank	78.00 L
Hydrauliksystem	111.00 L

Umgebungsbedingungen

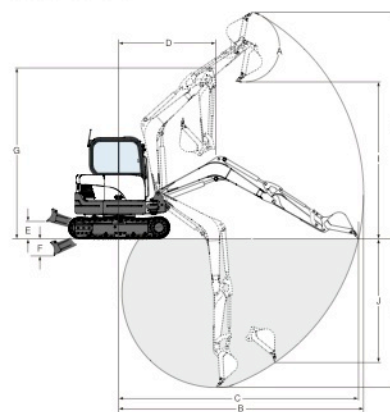
Geräuschpegel LpA (EU-Richtlinie 2000/14/EG)	73 dB(A)
Geräuschpegel LWA (EU-Richtlinie 2000/14/EG)	97 dB(A)
Körpervibration (ISO 2631-1)	0.35 ms ⁻²
Hand-/Arm vibration (ISO 5349-1)	0.94 ms ⁻²

Standardmerkmale

1980-mm-Planierschild	TOPS/ROPS Kabine ¹
400-mm-Gummiraupen	Sicherheitsventile für Ausleger und Hubarm
5,7"-LCD-Bildschirm	Kabelbaum für Rundum-Kennleuchte
Motor- und Hydrauliküberwachung mit Abschaltung	Voll einstellbare Klimaanlage
Zusatzhydrauliksteuerung mit Fingerdruckbetätigung	Überlast-Warnvorrichtung
Steuerkonsolenverriegelung	Sonnenblende
Hydraulik-Joystick-Bedienung	Linker Rückspiegel
Zwei Fahrgeschwindigkeitsstufen	Elektrische Tankpumpe
Verschließbares Staufach	Automatische Drehzahlregelung
Hupe	Fahrtrieb mit Schaltautomatik
Arbeitsscheinwerfer	Zusatzhydraulik
Automatik-Sicherheitsgurt	Zusatzhydraulikleitung am Löffelstiel mit Schnellkupplungen
Federsitz mit hohem Rückenpolster	Zweite Zusatzhydraulikleitung (Drehleitung)
Konsolen vor und zurück verstellbar	Garantie: 12 Monate oder 2000 Betriebsstunden (was zuerst eintritt)

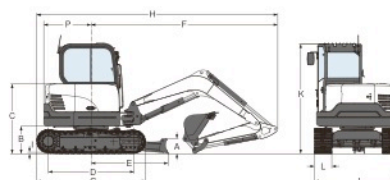
1. Umkippschutz (TOPS) – erfüllt Anforderungen nach ISO 12117

Arbeitsbereich



(A)	179°	(G)	4381.0 mm
(B)	6230.0 mm	(H)	5785.0 mm
(C)	6100.0 mm	(H*)	6005.0 mm
(C*)	6400.0 mm	(I)	4045.0 mm
(D)	2530.0 mm	(I*)	4260.0 mm
(D*)	2645.0 mm	(J)	3125.0 mm
(E)	460.0 mm	(K)	3815.0 mm
(F)	440.0 mm	(K*)	4115.0 mm

Abmessungen



(A)	410.0 mm	(I)	21.0 mm
(B)	635.0 mm	(J)	1980.0 mm
(C)	1620.0 mm	(K)	2550.0 mm
(D)	1990.0 mm	(L)	400.0 mm
(E)	1870.0 mm	(M)	605.0 mm
(F)	4400.0 mm	(N)	829.0 mm
(G)	2500.0 mm	(O)	2530.0 mm
(H)	5670.0 mm	(P)	1100.0 mm
(H*)	5669.0 mm	(Q)	2147.0 mm

Optionen

Stahlraupen	Dritte Zusatzhydraulikleitung
Sekundäre Zusatzhydraulik	(z. B. für Zweischalengreifer)
	Langer Löffelstiel



Doosan Benelux S.A./N.V.
Drève Richelle167
1410 Waterloo
Tel.: +32 2 371 68 11 Fax: +32 2 371 69 00



Bobcat®

www.bobcat.eu