



KOMPAKTBAGGER
E14 FACELIFT



One Tough Animal™

E14 FACELIFT – TECHNISCHE DATEN

Gewichte

Betriebsgewicht (MARK)	1371 kg
Zusätzliches Gewicht für Kabine mit Heizung	129 kg
Bodendruck mit Gummiraupen	31.00 kPa

Motor

Fabrikat / Modell	Kubota/D722-E2B-BCZ-5
Kraftstoff	Diesel
Anzahl Zylinder	3
Verdrängung	0.72 L
Max. Nettodrehmoment bei 1400 U/min (SAE J1995)	42.2 Nm

Leistungsdaten

Reißkraft (ISO 6015)	8580 N
Losbrechkraft (ISO 6015)	13140 N
Deichsel-Zugkraft	14854 N
Max. Fahrgeschwindigkeit, niedrige Stufe	2.1 km/h
Max. Fahrgeschwindigkeit, hohe Stufe	3.5 km/h

Hydrauliksystem

Pumpentyp	Motorgetriebene 3-fache Zahnradpumpen
Förderleistung	32.50 L/min
Förderleistung Pumpe 1 bei 2500 U/min	10.00 L/min
Förderleistung Pumpe 2 und 3 bei 2500 U/min	11.25 L/min
Zusatzhydraulik	32.50 L/min
Auxiliary relief	227.0 bar
Auslegeranschlussentlastung am Boden und auf der Stangenseite	210.0 - 250.0 bar

Schwenkwerk

Auslegerschwenkung, links	80°
Auslegerschwenkung, rechts	60°
Schwenkzyklus	10.2 RPM

Füllmengen

Kühlsystem	5.70 L
Motorschmiierung plus Ölfilter	3.50 L
Kraftstofftank	23.80 L
Hydrauliksystem	18.80 L

Umgebungsbedingungen

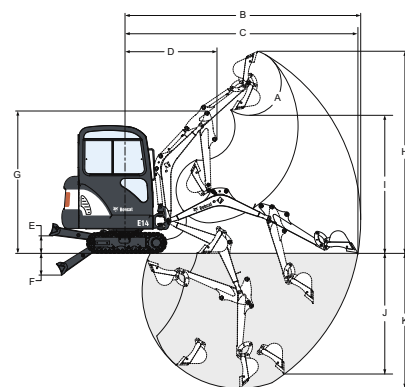
Geräuschpegel LpA (EU-Richtlinie 2000/14/EG)	77 dB(A)
Geräuschpegel LWA (EU-Richtlinie 2000/14/EG)	91 dB(A)

Standardmerkmale

Hydraulische Raupenbreitenverstellung von 1330 mm auf 980 mm	Automatik-Sicherheitsgurt
980-mm-Planierschild mit zwei 190-mm-Schildverbreiterungen	Funkenfängerauspuff
Langer Löffelstiel	Sitz
200-mm-Gummiraupen	TOPS/ROPS* Fahrerschutzdach ¹
Doppelt wirkende Zusatzhydraulik mit Schnellkupplungen	Arbeitsscheinwerfer
Steuerkonsolenverriegelung	Langer Schild
Hupe	Garantie: 12 Monate oder 2000 Betriebsstunden (was zuerst eintritt)
Hydraulik-Joystick-Bedienung	

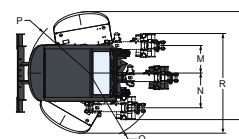
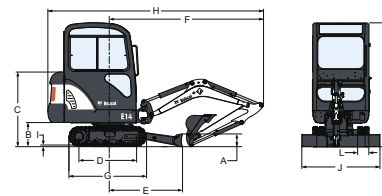
1. Überrollschutz (ROPS) – Erfüllt Anforderungen nach ISO 3471. Umkippschutz (TOPS) – Erfüllt Anforderungen nach ISO 12117

Arbeitsbereich



(A)	196°	(G)	2390.0 mm
(B)	3980.0 mm	(H)	3398.0 mm
(C)	3936.0 mm	(I)	2318.0 mm
(D)	1551.0 mm	(J)	2010.0 mm
(E)	293.0 mm	(K)	2301.0 mm
(F)	383.0 mm		

Abmessungen



(A)	210.0 mm	(J)	980.0 mm
(B)	421.0 mm	(K)	2157.0 mm
(C)	1299.0 mm	(L)	200.0 mm
(D)	1006.0 mm	(M)	480.0 mm
(E)	1260.0 mm	(N)	605.0 mm
(F)	2685.0 mm	(O)	1179.0 mm
(G)	1354.0 mm	(P)	1068.0 mm
(H)	3753.0 mm	(Q)	1873.0 mm
(I)	25.0 mm	(R)	1722.0 mm

Optionen

TOPS/ROPS-Kabine mit Heizung	Zwei Fahrstufen
Hochleistungsradio	Vier Befestigungspunkte
Zusatzhydraulikleitung am Löffelstiel	Schildverlängerungsbeläge
Schlüsselloser Start	Fahrbewegungsalarm
Federsitz	



Bobcat®

www.bobcat.eu