



KOMPAKTBAGGER
E16 FACELIFT



One Tough Animal™

E16 FACELIFT – TECHNISCHE DATEN

Gewichte

Betriebsgewicht (MARK)	1615 kg
Zusätzliches Gewicht für Kabine mit Heizung	129 kg
Zusätzliches Gewicht für Stahlraupen	53 kg
Bodendruck mit Gummiraupen	28.60 kPa

Motor

Fabrikat / Modell	Kubota/D722-E2B-BCZ-5
Kraftstoff	Diesell
Anzahl Zylinder	3
Verdrängung	0.72 L
Max. Nettodrehmoment bei 1400 U/min (SAE J1995)	42.2 Nm

Leistungsdaten

Reißkraft (ISO 6015)	9560 N
Losbrechkraft (ISO 6015)	16640 N
Deichsel-Zugkraft	20029 N
Max. Fahrgeschwindigkeit, niedrige Stufe	2.9 km/h
Max. Fahrgeschwindigkeit, hohe Stufe	4.8 km/h

Hydrauliksystem

Pumpentyp	Doppelkolbenpumpe mit Zahnradpumpe
Förderleistung	41.30 L/min
Förderleistung Pumpe 1 bei 2500 U/min	11.25 L/min
Förderleistung Pumpe 2 und 3 bei 2500 U/min	15.00 L/min
Zusatzhydraulik	30.00 L/min
Auxiliary relief	231.0 bar
Auslegeranschlusentlastung am Boden und auf der Stangenseite	210.0 - 250.0 bar

Schwenkwerk

Auslegerschwenkung, links	80°
Auslegerschwenkung, rechts	60°
Schwenkzyklus	8.1 RPM

Füllmengen

Kühlsystem	5.70 L
Motorschmierng plus Ölfilter	3.50 L
Kraftstofftank	23.80 L
Hydrauliksystem	21.50 L

Umgebungsbedingungen

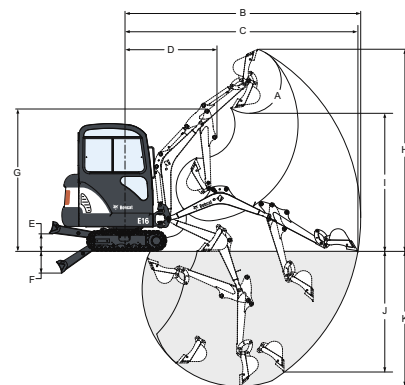
Geräuschpegel LpA (EU-Richtlinie 2000/14/EG)	78 dB(A)
Geräuschpegel LWA (EU-Richtlinie 2000/14/EG)	92 dB(A)

Standardmerkmale

Hydraulische Raupenbreitenverstellung von 1330 mm auf 980 mm	Automatik-Sicherheitsgurt
980-mm-Planierschild mit zwei 190-mm-Schildverbreiterungen	Funkenfängerausuff
230-mm-Gummiraupen	TOPS/ROPS* Fahrerschutzdach ¹
Doppelt wirkende Zusatzhydraulik mit Schnellkupplungen	Zwei Fahrgeschwindigkeitsstufen
Steuerkonsolenverriegelung	Arbeitsscheinwerfer
Hupe	Langer Schild
Hydraulik-Joystick-Bedienung	Garantie: 12 Monate oder 2000 Betriebsstunden (was zuerst eintritt)

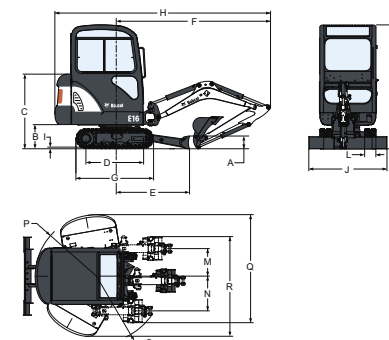
1. Überrollschutz (ROPS) – Erfüllt Anforderungen nach ISO 3471. Umkippschutz (TOPS) – Erfüllt Anforderungen nach ISO 12117

Arbeitsbereich



(A)	196°	(G)	2564.0 mm
(B)	4146.0 mm	(H)	3616.0 mm
(C)	4101.0 mm	(H*)	3743.0 mm
(C*)	4276.0 mm	(I)	2529.0 mm
(D)	1576.0 mm	(I*)	2656.0 mm
(D*)	1586.0 mm	(J)	2139.0 mm
(E)	308.0 mm	(K)	2422.0 mm
(F)	368.0 mm	(K*)	2602.0 mm

Abmessungen



(A)	210.0 mm	(J)	980.0 mm
(B)	435.0 mm	(K)	2171.0 mm
(C)	1314.0 mm	(L)	230.0 mm
(D)	1114.0 mm	(M)	480.0 mm
(E)	1257.0 mm	(N)	605.0 mm
(F)	2856.0 mm	(O)	1192.0 mm
(G)	1472.0 mm	(P)	1086.0 mm
(H)	3925.0 mm	(Q)	1873.0 mm
(H*)	3904.0 mm	(R)	1722.0 mm
(I)	23.0 mm		

Optionen

TOPS/ROPS-Kabine mit Heizung	Federsitz
Hochleistungsradio	Vier Befestigungspunkte
Zusatzhydraulikleitung am Löffelstiel	Schildverlängerungsbeläge
Langer Löffelstiel	Stahlraupen
Schlüsselloser Start	Fahrbewegungsalarm



Bobcat®

www.bobcat.eu