

DOOSAN

Kettenbagger |
DX300LC-5



Höchstleistung: 271 PS
Betriebsgewicht: 30,9 t
Max. Löffelinhalt: 1,75 m³



Doosan Group – Building your tomorrow today

▣ Schließen Sie sich der großen Doosan-Familie an!

Die Doosan Gruppe mit Hauptsitz im südkoreanischen Seoul wurde 1896 gegründet und ist heute eines der am schnellsten wachsenden Unternehmen weltweit:

- Mit über 43100 Beschäftigten in 34 Ländern sind wir ein wichtiger Akteur in verschiedenen Branchen weltweit.
- Wir sind der weltweite Marktführer im Bereich Infrastrukturunterstützung mit 56 Niederlassungen und weltweit 3700 Vertragshändlern
- Enormes Wachstum im vergangenen Jahrzehnt: 23% durchschnittliche jährliche Umsatzsteigerung seit 2000 und von 2,4 auf 18,0 Mrd. EUR zwischen 1998 und 2011

▣ Doosan Group – ein weltweit führendes Unternehmen



Doosan Engine

- Weltweit Nr. 2 bei Medium-Speed Diesel-Schiffsmotoren



Doosan Engineering & Construction

- Vorreiter im Wohnungs-, Hoch-/Tief-, Straßen- und Anlagenbau
- Weltweit Nr. 1 beim Apparatebau für die chemische Industrie



Doosan Heavy Industries & Construction

- Weltweit Nr. 1 bei Entsalzungsanlagenbau
- Weltweit Nr. 1 bei der Wärmekrafterzeugung
- Weltweit Nr. 1 bei Form- und Werkzeugstahl
- Weltweit Nr. 3 bei Kurbelwellen



Doosan Infracore

- Wir gehören zu den weltweit führenden fünf Herstellern von Baumaschinen
- Weltweit Nr. 1 bei Kompaktladern
- Weltweit Nr. 1 bei Anbaugeräten
- Weltweit Nr. 1 bei fahrbaren Kompressoren



▣ Doosan Infracore Construction Equipment

Über 40 Jahre Herstellererfahrung bei Baumaschinen

Wir haben seit über 40 Jahren ein globales Produktions- und Geschäftsnetz aufgebaut und sind heute weltweit einer der führenden Baumaschinenhersteller.

Ein verlässlicher Partner, gleich in Ihrer Nähe

Wir betreiben umfangreiche Fertigungsstätten auf der ganzen Welt und verfügen über Vertriebsgesellschaften und Händler auf der ganzen Welt.



Doosan-Niederlassungen in Europa

▣ Vom Maschinenhersteller... bis zum Anbieter von Komplettlösungen

Um höchste Gebrauchtmachines- und Restwerte sicherzustellen, halten unsere Ersatzteil- und Technikexperten die Leistung, Produktivität und Zuverlässigkeit aufrecht, die Sie von unserer Produkte über die gesamte Nutzungsdauer hinweg erwarten.

▣ Erkundigen Sie sich bei Ihrem Händler nach unseren umfassenden, speziell auf Ihre Bedürfnisse zugeschnittenen Serviceangeboten!

Ihr Händler sorgt als Spezialist vor Ort dafür, dass Sie alle Vorteile unseres integrierten Servicepakets ausschöpfen können. Planen Sie voraus, um den Erfolg Ihrer Maschinen sicherzustellen!



Von Doosan zugelassene Anbaugeräte



Originalersatzteile



Garantieverlängerung



Finanzierung



Wartungsvertrag



Telematik



Überwachungssysteme



▣ Das Doosan Produktangebot: Simplicity works ...



Knickgelenkte Muldenkipper



Spezielle Einsatzfälle



Radlader



Mobilbagger



Kompaktbagger



Kettenbagger

Steigerung von Gewinn, Produktivität und Kraftstoffeffizienz

► Hohe Produktivität und niedrige Betriebskosten

Sorgt für höhere Produktivität und geringeren Kraftstoffverbrauch in einem effizienten und komfortablen Arbeitsumfeld.

☉ **Zuverlässigkeit:** Verstärkte Gussteile, Gelenkpunkte aus geschmiedetem Stahl und ein äußerst widerstandsfähiger Löffelstiel und Ausleger widerstehen auch starken Einschlägen.

Die großen, robusten Zylinder von Ausleger und Löffelstiel ermöglichen einen geschmeidigen, leistungsstarken Betrieb. Moderne Bolzen- und Buchsentechnologie.

☉ **Sicherheit:** Heckkamera und große Seitenspiegel, leistungsstarke Beleuchtung & rutschfeste Stufen und Plattformen. Sicherheitsgeländer am Oberwagen.

☉ **Produktivität:** Zeitgemäße Reißkräfte an Löffel und Löffelstiel.

☉ **Widerstandsfähiger Unterwagen:** Obere Laufrollen aus tiefgehärtetem Schmiedestahl – ölgeschmierte Laufrollen – hitzebehandelte Antriebsritzeln – tiefgehärtete, hitzebehandelte, mit Fett lebensdauergeschmierte Laufketten.



☉ **Komfort:** Eine der geräumigsten Kabinen auf dem Markt mit geringen Geräusch- und Vibrationswerten und hervorragender Rundumsicht. Zur Serienausrüstung gehören ein beheizbarer, voll einstellbarer luftgefederter Sitz sowie eine Automatik-Klimaanlage.

☉ **Manövrierbarkeit:** Exklusiver Jog-Shuttle-Schalter, 4 Arbeits- & 4 Power-Modi, Proportionalsteuerung, fahrerfreundliches 7" TFT LCD-Farbdisplay.

☉ **Leistung:** Die Stufe IV-konformen Scania-Motoren sind extrem leistungsstark - mit hohem Drehmoment bei niedrigen Drehzahlen - und benötigen keinen Dieselpartikelfilter (DPF) und das damit verbundene Regenerationssystem, was diese Maschinen noch wirtschaftlicher macht.

☉ **Effizientes Kraftstoffmanagement:** Diese Scania-Motorengeneration verbraucht bis zu 10 % weniger Kraftstoff. Das neue Smart Power Control-System (SPC) sorgt in Verbindung mit einer einstellbaren Motorabschaltung für zusätzliche Kraftstoffeinsparungen von bis zu 5%.

☉ **Einfache Wartung:** Alle Fächer sind leicht zugänglich. Verbesserte Kühlung und einfache Wartung durch separaten Kühler und Ölkühler. Wartungsdaten werden direkt auf der Bedienkonsole angezeigt.

☉ **Moderne Filterung:** Filter & Reiniger mit höchster Effizienz entfernen Wasser, Staub und Partikel und schützen so Ihre Investition optimal.



Extra lange Reichweite und zweiteiliger Ausleger: Diese Maschine mit einer extra langen Reichweite von 17,5 m – eignet sich ideal für spezielle Anwendungsfälle. Zur Gewährleistung von mehr Flexibilität sind auch Maschinen mit zweiteiligem Ausleger erhältlich.

Optimale Leistung bei geringerem Kraftstoffverbrauch



Produktivitätssteigernde Leistung

Der DX300LC-5 bewältigt selbst anspruchsvollste Aufgaben mit effizienter, zuverlässiger Leistungsfähigkeit. Dadurch sparen Sie Zeit und Geld:

- Durch das optimierte Hydrauliksystem werden die Motorleistung effizienter genutzt, die Pumpennutzung maximiert und mehr Komfort, geschmeidigeres Arbeiten und höhere Präzision erzielt.
- Leistung, auf die Sie sich Tag für Tag verlassen können – dank höherer Grableistung, Hubkraft und Traktion.
- Durch den geringeren Kraftstoffverbrauch senken Sie Ihre Kosten und schonen die Umwelt.



OPTIMIERTE LEISTUNGSREGELUNG

Der DX300LC-5 ist mit einem Scania-Motor ausgerüstet. Er ist bekannt für seine hervorragende Kraftstoffeffizienz, Zuverlässigkeit sowie lange Lebensdauer und verbindet eine hohe Leistung mit hohem Drehmoment bei niedrigen Drehzahlen. Die Common-Rail-Kraftstoffeinspritzung XPI (2400 bar) in Verbindung mit dem Turbolader mit variabler Geometrie sorgt auch bei sehr geringen Drehzahlen für ein optimales Ansprechverhalten.

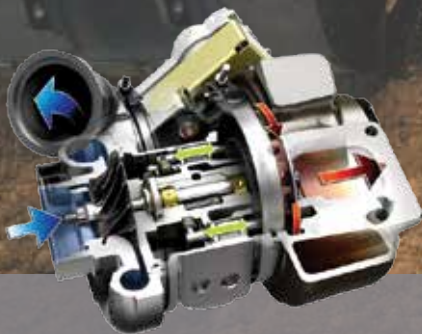
Selektive katalytische Reduktion (SCR) in Verbindung mit einem Dieseloxydationskatalysator (DOC) sorgt für die Einhaltung der Stufe IV-Abgasnormen. Da kein Dieselpartikelfilter erforderlich ist, braucht auch keine Regeneration durchgeführt zu werden.



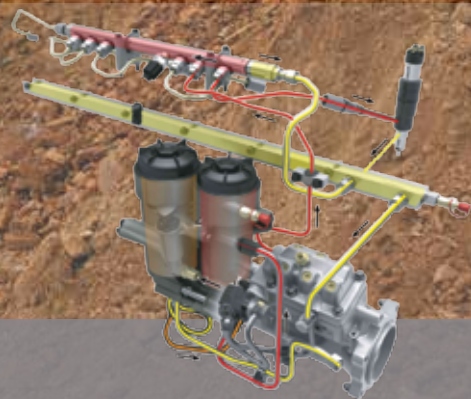
Wenn der Motor das Herz des Baggers ist, dann ist das e-EPOS sein Gehirn - ein System, das eine perfekt aufeinander abgestimmte Kommunikationsverbindung zwischen dem Motorsteuergerät und der Hydraulik liefert. Ein CAN-System (Controller Area Network) ermöglicht einen ständigen Informationsfluss zwischen Motor und Hydrauliksystem. Dadurch wird gewährleistet, dass nach Bedarf stets die jeweils erforderliche Leistung bereitgestellt wird.

EFFIZIENTES KRAFTSTOFFMANAGEMENT

- 4 Power-Modi und 4 Arbeitsmodi stehen zur Auswahl, die unter allen Bedingungen stets für optimale Leistung sorgen
- SPS (Smart Power Control): verringert die Motordrehzahl bei geringer Lastbeanspruchung und sorgt für eine optimale Regelung des Pumpendrehmomentes, was wiederum zu geringen Verbrauchs- und Emissionswerten führt
- Automatische Motorabschaltung: Mit dieser Option wird nach einer voreingestellten Leerlaufzeit der Maschine der Motor abgestellt.
- Die elektronische Steuerung des Kraftstoffverbrauchs optimiert die Effizienz.
- Die automatische Drehzahlabenkung spart Kraftstoff.
- Umweltinfos in Echtzeit: Das ECO-Instrument liefert Informationen zum Kraftstoffverbrauch im Verhältnis zur Maschinenleistung in Echtzeit. Indem man versucht, die rechte LED-Leiste nicht zu groß werden zu lassen, kann man sich selbst lehren, wie man Kraftstoff spart und effizient arbeitet.
- Kühler und Hydraulikölkühler jetzt getrennt: ermöglicht die Regelung des Gebläses des hydraulisch angetriebenen Ölkühlers durch die Elektronik, damit die optimale Öltemperatur beibehalten und Lärm sowie Kraftstoffverbrauch reduziert werden



Turbolader mit variabler Turbinengeometrie: Gewährleistet einen optimalen Luftstrom zum Brennraum des Motors bei allen Drehzahl- und Lastbedingungen, sodass das Abgas sauberer wird und der Kraftstoffverbrauch gesenkt wird.



XPI Common-Rail-Kraftstoffeinspritzung: Kraftstoffzufuhr und Einspritzdruck können unabhängig von der Motordrehzahl eingestellt werden. Dieses System passt sich kontinuierlich an veränderte Drehzahlen an, sodass Sie jeden Tropfen Diesel größtmöglich nutzen.

Komfortable Arbeit

Der ideale Arbeitsplatz – ganz auf Ihren Komfort zugeschnitten

Der DX300LC-5 bietet Ihnen optimale Arbeitsbedingungen. Die ROPS-Druckkabine ist zu Ihrer Sicherheit nach ISO zertifiziert. Der geräumige Innenraum bietet Ihnen einen voll einstellbaren, beheizbaren, luftgefederten Sitz. In komfortabler Sitzposition haben Sie bequemen Zugang zu verschiedenen Staufächern und profitieren von hervorragender Rundumsicht über den Einsatzort. Die Geräusch- und Vibrationswerte wurden gesenkt; die Klimaanlage mit automatischer Temperaturregelung ermöglicht Ihnen stundenlanges komfortables, ermüdungsfreies Arbeiten.



Erstklassige Arbeitsumgebung

Doosan-Kettenbagger sind mit branchenweit führenden Motoren ausgerüstet, die sich durch einen niedrigen Kraftstoffverbrauch auszeichnen und neben der Einhaltung aller Geräuschpegelvorschriften auch die Bestimmungen der europäischen Abgasnorm der Stufe IV erfüllen.

Nur geringfügige Kabinenvibrationen und -geräusche bieten einen außergewöhnlichen Komfort für den Fahrer. Die Luft in der Kabine wird darüber hinaus gefiltert, damit ein gesundes Arbeitsumfeld gegeben ist.

Geradausfahrpedal

Zur geradlinigen Bewegung der Maschine - sorgt für Komfort beim Arbeiten an Hängen oder bei Kombinationsoperationen der Frontausrüstung wie z. B. Längs- oder Schwenkbewegungen von Ausleger und Löffelstiel.

Zweiwege-Proportionalpedal

Maximaler Komfort beim Arbeiten mit Anbaugeräten - der Fahrer kann seine gewünschten Einstellungen ganz einfach im Bedienfeld eingeben und das Anbaugerät mit den Rollen auf dem Joystick oder mit dem Pedal steuern.

Beheizbarer, luftgefederter Sitz (serienmäßig)

Der Sitz ist verstellbar, bietet eine Lendenwirbelstütze und ist mit vibrationsdämpfender Luftfederung ausgestattet. Er besitzt auch eine auf Tastendruck einschaltbare Sitzheizung. Ein Staufach unter dem Sitz bietet zusätzlichen Komfort.

Automatik-Klimaanlage

Der Fahrer kann aus 5 verschiedenen Modi zur Luftzirkulationsregelung auswählen, während das System zur Aufrechterhaltung der vom Fahrer ausgewählten Temperatur Lufttemperatur und Gebläsedrehzahl einstellt. Eine Umluftfunktion ist ebenfalls verfügbar.

MP3/USB-Radio

MP3-Player (MP3/USB-Radio mit CD-Player [Sonderausrüstung])

Staufächer

Die neu gestaltete Kabine hat sieben Staufächer, inkl. Warmhalte-/Kühlbox (mit der Klimaanlage verbunden).

CabSus-Aufhängung

Die Kabine verfügt über ein neuartiges Federungssystem (CabSus-Halterung), das hervorragende Vibrationsdämpfung und ausgezeichneten Schutz gegen Stoßeinwirkungen kombiniert. Damit werden Stöße und Vibrationen wesentlich effizienter als bei einer herkömmlichen Viskose-Federung gedämpft.



1. Großes Sonnendach

2. Sonnenblende

3. Sonnenbrillenfach

4. Fenstergriff

5. Warmhalte-/Kühlbox

6. Die Frontscheibe verfügt über eine Gasdruckfeder, die eine einfache, zuverlässige Einstellung gestattet, sowie eine integrierte Sonnenblende.

7. Ein Photosensor passt die Lufttemperatur anhand der festgestellten Sonnenstrahlungsenergie automatisch an

8. Verbesserte Sicht nach rechts unten

9. Joysticks und Schalter sind in einstellbaren Konsolen integriert

10. Separater Hebel für Sitzhöhen- und Sitzflächenneigung

11. Gerade, ergonomische Pedale

12. Ebener, geräumiger, leicht zu reinigender Boden

13. Pedal für Zusatzhydrauliksteuerung (uni- und bidirektional)

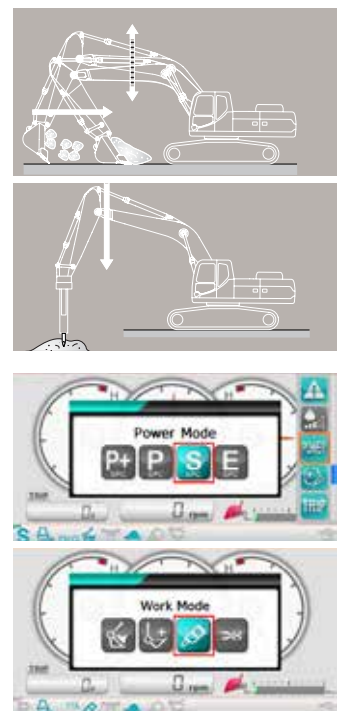
14. Motor-Notabschalter

Umfassende Kontrolle in aller Einfachheit

▣ Höchste Effektivität in Ihren Händen

Moderne und anwenderfreundliche Technologien sind nur einige der vielen Vorteile dieser Generation. Ergonomische Bedienelemente und der einfach ablesbare Farbmonitor machen die Bedienung der Maschine zum Kinderspiel.

- Der neue 7"-TFT-LCD-Multifunktionsmonitor zeigt eine umfassende Auswahl an nützlichen technischen Informationen an, sodass Sie den Zustand der Maschine und die Einstellungen stets im Blick haben
- Hochgradig empfindliche und leichtgängige Joysticks sowie klare und praktisch angeordnete Bedienelemente ermöglichen Ihnen ein sicheres, problemloses und zuverlässiges Arbeiten mit minimalem Aufwand, was mehr Komfort, Effizienz und Produktivität gewährleistet
- Der einzigartige Jog-Shuttle-Schalter von Doosan ermöglicht die einfache, präzise Steuerung aller Maschinenfunktionen.
- Ein proportionaler Zusatzhydraulik-Ölfluss bedeutet Präzisionssteuerung, Laufruhe und Effizienz bei der Arbeit von Anbaugeräten



Bedienkonsole mit TFT-LCD-Farbdisplay

Das modernisierte 7"-LCD-Display mit Dünnschichttransistortechnologie (TFT, eine Technik zur Verbesserung der Bildqualität) besitzt eine Tag- und Nachtanzeige. Der benutzerfreundliche Monitor bietet vollen Zugriff auf die Maschineneinstellungen und Wartungsdaten. Jede Abweichung wird deutlich auf dem Bildschirm angezeigt, sodass Sie sicher und souverän arbeiten können und jederzeit einen genauen Überblick über alle Bedingungen haben. Alle Funktionen sind entweder direkt über das Display oder mit dem exklusiven Jog-Shuttle-Schalter umfassend steuerbar.

1. Kraftstoffverbrauch: aktueller, gesamter & täglicher durchschnittlicher Verbrauch
2. Kraftstoffstand
3. AdBlue®-Füllstand
4. ECO-Symbol: Farbwechsel je nach Einsatzbedingung (Leerlauf, Normal- oder Ladebetrieb)
5. ECO-Instrument: zeigt den durchschnittlichen Kraftstoffverbrauch an
6. Motorkühlmittel- und Hydrauliköltemperatur
7. Warnsymbole
8. Neues Expressmenü (rechts angezeigt) zum schnellen Aufrufen der wichtigsten Funktionen
9. Passwortgeschütztes Anlassen zum Schutz gegen Diebstahl (Sonderausrüstung)
10. Ölfilterinformationen
11. Verwalten von Anbaugeräten: Speichert bis zu 10 verschiedene Voreinstellungen für Anbaugeräte, sodass der Fahrer den hydraulischen Durchfluss und Druck nach Bedarf einstellen kann

Dynamische Leistungsregelung

- Automatische Fahrgeschwindigkeitsregelung
- Die Aktivierung der Boosterfunktion steigert die Grabkraft um 10%
- Mit einem per Tastendruck aktivierten Abbremsystem wird der Motor sofort auf eine niedrige Drehzahl bzw. in den Leerlauf zurückgeschaltet.
- Die automatische Drehzahlabenkung beginnt 4 Sekunden nachdem alle Bedienelemente in ihre Neutralstellung geschaltet wurden - dies senkt den Kraftstoffverbrauch und den Geräuschpegel in der Kabine.

Intelligenter Ausleger mit Schwimmstellung (Sonderausrüstung)

Mit der intelligenten schwimmenden Auslegerfunktion kann sich der Ausleger je nach Einsatzfall frei nach oben und unten bewegen:

- Hydraulikhammermodus: Bei der Bewegung nach unten bewegt sich der Ausleger frei unter seinem eigenen Gewicht: das reduziert Vibrationen, Kräfteinwirkungen auf die Maschine und erhöht die Lebensdauer des Hammers.
- Vollständiger Schwimmstellungsmodus: bei Auswahl der Auslegerbewegung nach unten kann sich der Ausleger wie erforderlich nach oben und unten bewegen, während der Löffel über den Boden gezogen wird

4 Arbeitsmodi & 4 Power-Modi

Bereitstellung der je nach Ihrem spezifischen Einsatzfall erforderlichen Leistung bei gleichzeitiger Minimierung des Kraftstoffverbrauchs:

- 1-Weg-Modus, 2-Wege-Modus, Grabmodus und Hubmodus
- Power Plus-Modus, Power-Modus, Standard-Modus, Economy-Modus



Einfache Steuerung: Der exklusive Jog-Shuttle-Schalter von Doosan ermöglicht die einfache und präzise Steuerung aller Maschinenfunktionen.



- 1. Schalter für Boosterfunktion & Abbremsaster
- 2. Der Rändelradlschalter ermöglicht eine Proportionalsteuerung von Anbaugeräten
- 3. Joysticks mit kurzem Betätigungsweg gestatten die einfache, präzise Steuerung aller Maschinenfunktionen.
- 4. Exklusiver Jog-Shuttle-Schalter
- 5. Schalter für die automatische Fahrgeschwindigkeitsregelung
- 6. Schalter für Arbeitsscheinwerfer
- 7. Klimaautomatik
- 8. Radiofernbedienung
- 9. Scheibenwischersteuerung
- 10. 12-V-Steckdose

Ihre Sicherheit: Standardkabine und Auslegerscheinwerfer, große Seitenspiegel und Heckkamera verbessern die Rundumsicht und damit die Sicherheit. Weitere Sicherheitsfunktionen in der Serienausrüstung: rutschfeste Bleche, automatischer Überhitzungsschutz, Öldrucksensor, Motor-Notaus-Schalter, Zusatzhydraulikschalter (ermöglicht einen sicheren Hydraulikbetrieb bei EPOS-Ausfall), Überlastwarnvorrichtung. Als Sonderausrüstung ist außerdem ein Fahr- und Schwenkalarm sowie eine Seitenkamera erhältlich.



Heckkamera



Arbeitsscheinwerfer

Zuverlässigkeit: eine lebenslange Gewohnheit

▣ Für langfristige und hochgradig zuverlässige Leistung

In Ihrem Metier benötigen Sie Maschinen, auf die Sie sich verlassen können. Bei Doosan verwenden wir hochspezialisierte Entwicklungs- und Analyse-Tools, um sicherzustellen, dass unsere Maschinen so robust und langlebig wie möglich sind. Unsere Materialien und Konstruktionen werden strengen Tests auf Festigkeit und Belastbarkeit unter extremsten Bedingungen unterzogen.

Wir werden auch weiterhin widerstandsfähige Maschinen bauen und damit niedrigere Betriebskosten gewährleisten.



Besonders robustes X-Chassis

Der X-förmige Unterwagen wurde mithilfe der Finite-Elemente-Analyse und mit 3D-Computersimulationen konstruiert, damit eine optimale strukturelle Festigkeit und Langlebigkeit gewährleistet sind.

Widerstandsfähiger Unterwagen

- Zur Gewährleistung einer langfristigen Verlässlichkeit besteht die Kette aus versiegelten, selbstschmierenden Gliedern. Für bessere Sicherheit, Kettenausrichtung und bessere Fahrleistung sind 3 verschiedene Kettenschützerarten (normal, doppelt oder voll Länge - modellabhängig) erhältlich.
- Kettenspannfeder und Spannrolle sind miteinander verbunden. Dies sorgt für dauerhafte Leistungsfähigkeit und ermöglicht eine einfache Wartung.
- Antriebsritzel aus Stahlguss gewährleisten höchstmögliche Verschleißfestigkeit
- Lebensdauerergeschmierte Laufrollen

Verstärkter Ausleger und Löffelstiel

Für die Berechnung der optimalen Lastenverteilung entlang der Auslegerstruktur wurde die Finite-Elemente-Analyse verwendet. In Verbindung mit stärkerem Material bedeutet dies, dass die Ermüdung der Elemente geringer und die Zuverlässigkeit und Lebensdauer der Bauteile höher sind.

Zum besseren Schutz der Unterseite des Löffelstiels wurden zusätzliche Verstärkungsstreben hinzugefügt, und Löffelstielmitte sowie Anschlussstützen weisen eine verstärkte Konstruktion auf.

Komplexe Filterung

- Kraftstofffilter und Wasserabscheider: ein leistungsstarker Wasserabscheider mit Filtereigenschaften fängt Feuchtigkeit im Kraftstofftank effektiv ab, was Verunreinigungen reduziert und Kraftstoffprobleme minimiert. Vorfilter und Doppelhauptfilter als Serienausrüstung minimieren Ausfälle des Kraftstoffsystems
- Zyklon-Luftvorfilter: Lebensdauer des Luftfilters & Motorwirkungsgrad stehen in einem direkten Zusammenhang mit den Verunreinigungen, die über die vom Motor angesaugte Luftmasse aufgenommen werden. Aus diesem Grund ist ein Zyklon-Luftvorfilter (Serienausrüstung) die erste Stufe eines Luftansaugsystems, das den Eintritt der meisten schwereren Luftteilchen verhindert. Das System ist selbstreinigend und wartungsfrei und hält alle Arten verschiedener Verunreinigungen wie z. B. Schlamm, Schnee, Regen, Laub, Sägespäne, Spreu, usw. ab.

Moderne Bolzen- und Buchsentechnologie

Der extrem gleitfähige Auslegerdrehbolzen erhöht die Lebensdauer der Komponenten und verlängert die Schmierintervalle. Der Löffeldrehbolzen hat Buchsen mit einer verstärkten Makrostruktur, deren spezielle Oberflächenmuster und selbstschmierende Beschichtung die Reibung verringert und den Abtransport von Schmutzablagerungen verbessert. Extrem harte, abriebfeste Scheiben & Löffeldrehbolzen-Polymerscheiben erhöhen die Widerstandsfähigkeit noch mehr.



Kettenschützer: dienen der Sicherheit, Kettenausrichtung und besseren Fahrleistung der Maschine. 2 Kettenschützer pro Kette gehören zur Serienausrüstung (doppelte Kettenschützer und Kettenschützer über die volle Länge sind als Sonderausrüstung erhältlich). Diese verschiedenen Kettenoptionen bieten Ihnen die optimale Lösung auch für extreme Anwendungen.

Einfache Wartung - maximale Betriebszeiten

▣ Hervorragender Wartungszugang

Kurze Wartungsarbeiten bei langen Wartungsintervallen: So können Sie sich darauf verlassen, dass Ihre Maschine vor Ort immer einsatzbereit ist, wenn Sie sie benötigen. Bei unseren Maschinen wurde die Routinewartung vereinfacht. Bei Bedarf stehen aber auch kompetente Doosan Techniker bereit, wenn zusätzliche Supportleistungen gefragt sind. Ihnen steht ein umfangreiches Angebot verschiedener Serviceverträge zur Auswahl, um Ihre Maschine möglichst effizient nutzen zu können. Dies gewährleistet maximale Betriebszeiten, hohe Produktivität und einen hohen Restwert. Damit sind diese Bagger äußerst wirtschaftlich und rentabel.

Die neuen Stufe IV-konformen Scania Motoren bauen auf dem Erfolg der Stufe IIIB-konformen Motoren auf und benötigen zur Einhaltung der Abgasnorm der Stufe IV keinen Dieselpartikelfilter. Das bedeutet: keine Wartung erforderlich, also längere Betriebszeiten!



Problemloser Zugang bei Wartungsarbeiten

- Der Bagger verfügt über große Handläufe und rutschfeste Stufen und Bleche. Dies sorgt für einen sicheren, einfachen Zugang zum Oberwagen.
- Der verschließbare Klimaanlagenfilter ist seitlich an der Kabine angebracht und damit leicht zugänglich.
- Die Batterie kann über einen Schalter zur langfristigen Lagerung abgeschaltet werden.
- Der Betriebsstundenzähler lässt sich bequem vom Boden aus ablesen.
- Die Vorfilterleitung und die Kraftstoffablassleitung sind mit Absperrventilen ausgestattet. Dies vereinfacht die Wartungsarbeiten und verhindert das Auslaufen umweltgefährdender Substanzen.
- Die Motorteile können einfach über die obere und seitliche Abdeckung erreicht werden.
- Zur einfacheren Reinigung wurden Kühler und Ölkühler getrennt.
- Alle Filter (Motorölfilter, Kraftstoffvorfilter, Kraftstofffilter und Pilotfilter) befinden sich jetzt im Pumpenraum. Dies vereinfacht die Wartungsarbeiten.

Längere Wartungsintervalle

Mehr als 99,5% der Fremdpartikel werden im Ölrücklauffilter und im Motorölfilter ausgefiltert - damit wird ein längeres Ölwechsel- und Filterwechselintervall erzielt.

Das globale Doosan Netzwerk

Mit unserem weltweiten Netzwerk von Doosan Händlern & Logistikzentralen für Originalersatzteile ist die Wartung Ihrer Doosan-Bagger stets gewährleistet, wo auch immer Sie sind.

Wir bieten Komplettlösungen

- Das Doosan Telematiksystem ist als Serienausrüstung erhältlich und bietet Ihnen alle Funktionen, die für das Fernauslesen der Betriebs- & Produktionsparameter des Fahrzeugs erforderlich sind, sodass Sie sich keine Sorgen um Ihren Fuhrpark machen müssen.
- Protection+: verlängerte Gewährleistung für Ersatzteile, Fahrt- und Servicekosten (nähere Informationen erhalten Sie bei Ihrem Händler)
- Wartungsvertrag: Ihr Händler unterstützt Sie bei routinemäßigen Service- und Wartungsarbeiten in regelmäßigen Abständen
- Originalersatzteile werden so hergestellt und geprüft, dass sie stets denselben hohen Qualitätsstandards wie Originalkomponenten entsprechen.

SCR-Tank

Ist mit dem ECU verbunden; Sensoren im Tank erkennen einen niedrigen AdBlue®-Füllstand & Fehlfunktionen des Systems

Zentrale Schmierpunkte

Zur einfacheren Wartung sind die Schmierpunkte zentral positioniert.



Batterietrennschalter



Sicherheitsgeländer



SCR-Tank



**Betriebsstundenzähler
(vom Boden aus ablesbar)**

Technische Daten

Motor

Stufe IV-konforme Scania-Dieselmotoren liefern überragende Leistung und Wirtschaftlichkeit und erfüllen in vollem Umfang die neuesten Emissionsvorschriften. Zum Erzielen einer optimalen Maschinenleistung nutzt der Motor Hochdruckeinspritzdüsen, einen Luft-Luft-Ladeluftkühler und elektronische Motorsteuerungen. 4-Takt wassergekühlt, mit Turbolader mit variabler Turbinengeometrie, Abgasrückführung (EGR) und selektive katalytische Reduktion (SCR), kein Dieselpartikelfilter (DPF).

DX300LC-5	
Typ	SCANIA DCo9
Zylinderzahl	5
Nennleistung bei 1800 U/min (SAE J1995)	202 kW (275 PS)
(SAE J1349)	198 kW (270 PS)
(ISO 9249)	198 kW (270 PS)
Max. Drehmoment bei 1300 U/min	130 kgf·m (1275 Nm)
Leerlaufdrehzahl (niedrigerer/höherer Bereich)	800 [±20] - 1850 [±25] U/min
Kolbenhub	9300 cm ³
Bohrung x Hub	130 mm x 140 mm
Anlasser	24 V x 6 kW
Batterien - Lichtmaschine	2 x 12 V, 200 Ah - 24 V, 100 A
Luftfilter	Doppelement-Luftfilter und vorgefilterter Zyklon-Turbo-Staubabscheider

Unterwagen

Extrem robuste Bauweise - aus hochwertigem und strapazierfähigem Material, vollständig geschweißten Strukturen zur Stressreduzierung.

- Lebensdauer geschmierte Laufrollen
- Leiträder und Antriebsritzeln mit schwimmenden Dichtungen montiert
- Raupenglieder aus induktionsgehärteter Legierung mit Dreifachprofil.
- Wärmebehandelte Verbindungsbolzen
- Hydraulische Raupeneinstellvorrichtung mit stoßdämpfendem Spanmechanismus

Anzahl der Rollen und Bodenplatten pro Seite

DX300LC-5	
Obere Rollen (Standard Bodenplatten):	2
Untere Rollen	9
Anzahl der Kettenglieder und Bodenplatten pro Seite	48
Kettengliederabstand	216 mm
Gesamtkettenlänge	4940 mm

Gewicht

	Plattenbreite (mm)	Betriebsgewicht (t)	Bodendruck (kPa)
Dreifachprofil	600 (Standard)	30,9	57,86
	700	31,5	51,0
	800	31,8	45,11
	850	32,0	42,17
Doppelprofil	600	31,6	58,84

Gewicht der Komponenten

Beschreibung	Maßeinheit	Gewicht	Anmerkungen
Oberwagen ohne Frontausrüstung	kg	13568	Einschl. Gegengewicht
Unterwagen	kg	10958	Schmale Ketten: 10878
Frontausrüstung	kg	6284	Basierend auf Standard *
Ausleger	mm kg	6245 / 6260, zweiteilig / 10000 SLR 2335 / 2510 / 3035	einschl. Buchsen
Löffelstiel	mm kg	2500 / 2850 / 3100 / 3750 / 7000 SLR 1110 / 1035 / 1070 / 1190 / 1400	

(* Standard Front - 6245 mm Ausleger, 3100 mm Löffelstiel, 1,27 m³ Universallöffel.

Hydraulik

e-EPOS (Electronic Power Optimising System) ist das Gehirn des Baggers. Es minimiert den Kraftstoffverbrauch und damit die Effizienz des Hydrauliksystems zur Optimierung für alle Arbeitsbedingungen.

Zur Harmonisierung des Betriebs von Motor und Hydraulik ist das e-EPOS über einen Datenübertragungskanal an das Motorsteuergerät (ECU) angeschlossen.

- Die Hydraulik ermöglicht den unabhängigen oder kombinierten Betrieb.
- 2 Fahrgeschwindigkeiten bieten entweder ein erhöhtes Drehmoment oder eine hohe Fahrgeschwindigkeit.
- Kraftstoffeinsparung durch Cross-Sensing Pumpensystem
- Automatische Gasreduzierung
- 4 Arbeitsmodi, 4 Power-Modi
- Strömungs- und Druckregelung der Zusatzhydraulikkreise von der Bedienkonsole aus
- Computergestützte Pumpendurchsatzsteuerung

Pumpen & Systemdruck

DX300LC-5	
Hauptpumpentyp:	2 Tandem-Axialkolbenverstellpumpen
Max. Förderstrom bei 1800 U/min	2 x 248 l/min
Vorsteuerpumpentyp:	Zahnradpumpe
Max. Förderstrom bei 1800 U/min	27 l/min
Druckbegrenzungsventileinstellung:	
Umsetzung und Anreise	350 kg/cm ²
Schwenken	350 kg/cm ²
Pilotkreislauf	295 kg/cm ²
	40 kg/cm ²

Hydraulikzylinder

Kolbenstangen und Zylinderkörper aus hochfestem Stahl. Stoßdämpfungsmechanismus in allen Zylindern integriert: erschütterungsfreier Betrieb und längere Lebensdauer der Kolben.

Zylinder	Stückzahl	Bohrung x Kolbenstangendurchmesser x Hub (mm)
Ausleger	2	140 x 95 x 1450
Löffelstiel	1	150 x 105 x 1670
Löffel/Schaufel	1	135 x 90 x 1150
Löffel mit extralanger Reichweite	1	95 x 65 x 900

➤ Schwenkmechanismus

Der Schwenkmechanismus verwendet einen Axialkolbenmotor, der zum Erzielen eines maximalen Drehmomentes ein 2-stufiges Planetenuntersetzungsgetriebe im Ölbad antreibt.

- Schwenklager: einreihiges Schrägkugellager mit induktionsgehärtetem internem Getriebe
- Internes Zahnstangengetriebe im Schmiermittelbad

➤ Schwenkgeschwindigkeit & Drehmoment

	DX300LC-5
Max. Schwenkgeschwindigkeit	9,9 U/min
Max. Schwenkmoment	119.064 Nm

➤ Antrieb

Jede Kette wird von einem unabhängigen Axialkolbenmotor mit hohem Drehmoment über ein Planetengetriebe angetrieben. Zwei Hebel / Fußpedale sorgen für eine reibungslose Fahrt, bei Bedarf mit gegenläufigem Betrieb. Das Kettenfahrwerk schützt Fahrmotor, Bremse und Planetengetriebe. Die Mehrfachscheibenbremsen werden federbetätigt und hydraulisch gelöst.

➤ Geschwindigkeit & Traktion

	DX300LC-5
Fahrgeschwindigkeit (niedriger/hohes Bereich)	3,0 - 5,2 km/h
Maximale Traktion	36,9 t
Maximale Steigfähigkeit	35° / 70%

➤ Schaufeln

Löffeltyp	Kapazität (m³) SAE	Breite (mm)		Gewicht (kg)	Standardketten / schmale Ketten								SLR Ausleger 10,00 m	
		Mit Seitenschneider	Ohne Seitenschneider		Einteiliger Ausleger				Zweiteiliger Ausleger					
					Löffelstiel 2,50 m	Löffelstiel 2,85 m	Löffelstiel 3,10 m	Löffelstiel 3,75 m	Löffelstiel 2,50 m	Löffelstiel 2,85 m	Löffelstiel 3,10 m	Löffelstiel 3,75 m		Löffelstiel 7,00 m
Universal	0,80	1037	962	860	A / A	A / A	A / A	A / A	A / A	A / A	A / A	A / A	A / A	-
	1,03	1247	1172	990	A / A	A / A	A / A	A / B	A / A	A / A	A / A	A / B	A / B	-
	1,27	1445	1376	1120	A / A	A / B	A / B	A / C	A / B	A / B	A / C	A / D	A / D	-
	1,50	1657	1582	1220	A / C	B / C	B / D	C / D	A / C	A / C	C / D	C / -	C / -	-
	1,75	1867	1792	1310	B / D	C / D	C / D	D / -	B / D	B / D	C / -	D / -	D / -	-
HD	1,07	1134	1068	1080	A / A	A / A	A / A	A / B	A / A	A / A	A / B	A / C	A / C	-
	1,27	1286	1220	1180	A / B	A / B	A / C	B / C	A / B	A / B	A / C	A / D	A / D	-
	1,46	1424	1358	1250	A / C	A / C	B / D	C / D	A / C	A / C	C / D	B / -	B / -	-
Felsschaufel	1,16	-	1432	1200	A / A	A / B	A / B	A / C	A / A	A / B	A / B	A / C	A / C	-
SLR DC	0,45	-	1500	357	-	-	-	-	-	-	-	-	-	A
	0,54	-	1800	405	-	-	-	-	-	-	-	-	-	A
SLR GP	0,64	1167	1083	423	-	-	-	-	-	-	-	-	-	B

A: Geeignet für Materialien mit einer Dichte bis maximal 2100 kg/m³

B: Geeignet für Materialien mit einer Dichte bis maximal 1800 kg/m³

➤ Füllmengen

	DX300LC-5
Kraftstofftank	500 l
Kühlsystem (Kühler)	49 l
Harnstofftank (DEF)	70 l
Hydraulikölbehälter	280 l
Motoröl	36 l
Schwenkmechanismus	7,0 l
Fahrwerk	2 × 7,0 l

➤ Fahrerkabine

Zur Gewährleistung einer optimalen Temperatur- und Luftfeuchtigkeitsregelung sind Klimaanlage und Heizung miteinander integriert. Ein automatisch geregelter Lüfter liefert die druckbeaufschlagte und gefilterte Kabinenluft, die über mehrere Schächte in der gesamten Kabine verteilt wird. Der verstellbare, luftbeheizbare und gefederte Fahrersitz kommt mit Sicherheitsgurt. Der Fahrer kann Sitz und Joystick-Konsole zum Erzielen einer guten Ergonomie unabhängig voneinander verstellen.

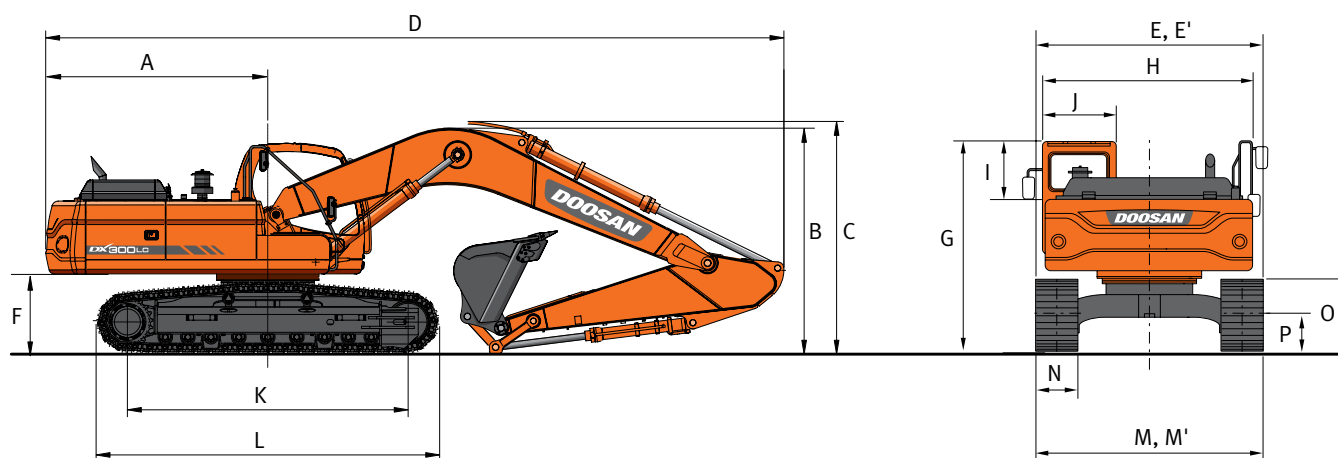
➤ Geräusentwicklung

	DX300LC-5
A-gewichteter Emissions-Schalldruckpegel an der Fahrerposition, LpAd (ISO 6396:2008)	71 dB (A)
A-gewichteter Schalldruckpegel, LWAd (2000/14/EC)	Angegeben: 104 dB(A) Gemessen: 103 dB.

Hinweis – Die Werte für die angegebene Geräuschemission sind die Summe aus gemessenen Werten und der damit verbundenen Unsicherheit; sie stellen die obere Grenze des bei Messungen zu erwartenden Wertebereichs dar.



Abmessungen



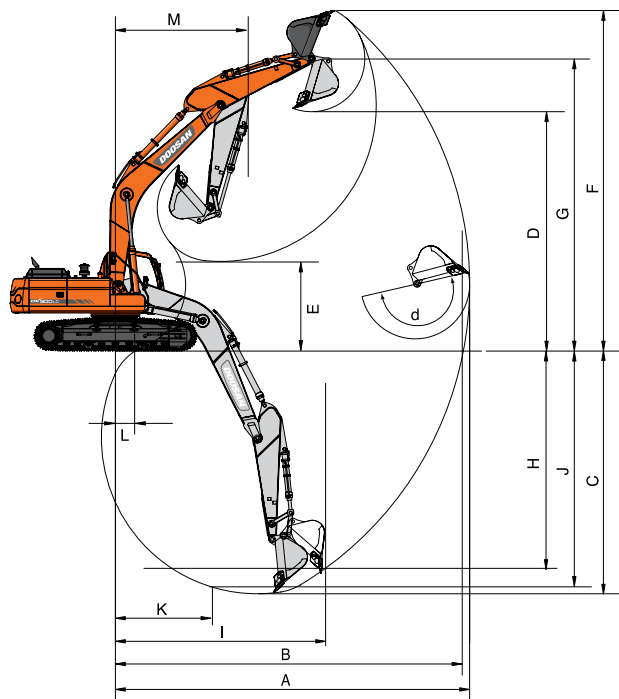
Abmessungen

Auslegerlänge - mm	Einteiliger Ausleger				Zweiteiliger Ausleger				SLR
	6245				3250 unten + 3050 oben				10000
Löffelstiellänge - mm	2500	2850	3100	3750	2500	2850	3100	3750	7000
Fassungsvermögen des Löffels - m ³	1,51	1,27	1,27	1,03	1,51	1,27	1,27	1,03	0,64
A Heckschwenkradius - mm	3230	3230	3230	3230	3230	3230	3230	3230	3230
B Transporthöhe (Ausleger) - mm	3385	3495	3265	3455	3455	3575	3465	3700	3365
C Transporthöhe (Schlauch) - mm	3495	3615	3370	3575	3455	3575	3465	3700	3475
D Transportlänge - mm	10750	10700	10570	10680	10790	10680	10660	10680	14320
E Transportbreite Standard - mm	3200	3200	3200	3200	3200	3200	3200	3200	3200
E' Transportbreite (schmal) - mm	3000	3000	3000	3000	3000	3000	3000	3000	3000
F Heckschwenkradius - mm	1150	1150	1150	1150	1150	1150	1150	1150	1155
G Höhe über Kabine - mm	3065	3065	3065	3065	3065	3065	3065	3065	3070
H Oberwagenbreite - mm	2960	2960	2960	2960	2960	2960	2960	2960	2960
I Kabinenhöhe über Oberwagen - mm	845	845	845	845	845	845	845	845	845
J Kabinenbreite - mm	1010	1010	1010	1010	1010	1010	1010	1010	1010
K Turasabstand - mm	4040	4040	4040	4040	4040	4040	4040	4040	4040
L Kettenlänge - mm	4940	4940	4940	4940	4940	4940	4940	4940	4940
M Unterwagenbreite (Std.) - mm	3200	3200	3200	3200	3200	3200	3200	3200	3200
M' Unterwagenbreite (schmal) - mm	3000	3000	3000	3000	3000	3000	3000	3000	3000
N Bodenplattenbreite (Standard) - mm	600	600	600	600	600	600	600	600	800
O Kettenhöhe - mm	1050	1050	1050	1050	1050	1050	1050	1050	1060
P Bodenfreiheit - mm	500	500	500	500	500	500	500	500	505

Reißkräfte (ISO)

Auslegerlänge - mm	Einteiliger Ausleger			Zweiteiliger Ausleger			SLR
	6245			3250 unten + 3050 oben			10000
Löffelstiellänge - mm	2500	3100	3750	2500	3100	3750	7000
Fassungsvermögen des Löffels - m ³	1,51	1,27	1,03	1,51	1,27	1,03	0,64
LÖFFEL (Normal/Hoch druck) - t	18,9 / 20,0	18,9 / 20,0	18,9 / 20,0	18,9 / 20,0	18,9 / 20,0	18,9 / 20,0	10,0 / 10,5
LÖFFELSTIEL (Normal/Hoch druck) - t	16,0 / 17,0	13,2 / 13,9	11,7 / 12,4	16,0 / 17,0	13,2 / 13,9	11,7 / 12,4	7,1 / 7,5

Arbeitsbereich



Arbeitsbereich

Auslegerlänge - mm	Einteiliger Ausleger				Zweiteiliger Ausleger				SLR
	6245				3250 unten + 3050 oben				10000
Löffelstiellänge - mm	2500	2850	3100	3750	2500	2850	3100	3750	7000
Fassungsvermögen des Löffels - m ³	1,51	1,27	1,27	1,03	1,51	1,27	1,27	1,03	0,64
A Max. Grabreichweite - mm	10155	10415	10725	11240	11280	10555	10860	11415	17510
B Max. Grabreichweite (Boden) - mm	9950	10215	10530	11065	10075	10355	10670	11235	17390
C Max. Grabtiefe - mm	6700	7055	7305	7950	6510	6720	7010	7605	13780
D Max. Ladehöhe - mm	6990	6995	7280	7395	8415	8575	8895	9255	11975
E Min. Ladehöhe - mm	3370	3010	2750	2110	4290	3960	3565	2950	2730
F Max. Grabhöhe - mm	10010	9980	10325	10405	11615	11760	12085	12450	14195
G Max. Löffelbolzenhöhe - mm	8585	8695	8880	8990	7970	10170	10495	10855	13290
H Max. vertikale Wandtiefe - mm	5395	5450	6125	6600	5915	6720	6650	7135	11590
I Max. Radius (vertikal) - mm	6840	7175	6840	7070	6360	6730	6330	6580	10900
J Max. Grabtiefe - (2,44 m) mm	6465	6815	7110	7755	6295	6615	6905	7515	13395
K Min. Radius (2,44 m) - mm	2970	2905	3000	2920	1825	1865	1800	1820	4140
L Min. Grabreichweite - mm	2015	1670	620	-280	1320	2140	1200	-1950	1160
M Min. Schwenkradius - mm	4045	4070	4040	4050	3015	3205	2820	3015	6120
d Löffelwinkel - °	176	176	175	174	176	176	175	174	169

Doosan-Löffel

4 weitere. Mehr Auswahl - widerstandsfähiger - stabiler - leistungsstärker!

Löffel für allgemeine Bauanwendungen



Der Universallöffel ist zum Graben und Handhaben weicher bis mittelharter Materialien (z. B. Materialien mit geringen Verschleißseigenschaften wie Humus, Lehm, Kohle) gedacht.

Heavy-Baulöffel



Hochleistungslöffel dienen speziell zum Massenaushub in dichten Materialien wie z. B. Ton, gesprengtem Kalkstein, Felsgestein begrenzter Größe und Kies.

Severe-Bergbaulöffel



Severe Duty-Löffel eignen sich zum Graben in kompakten Materialien wie gesprengtem Felsgestein, Ton und Stein.

Xtreme-Bergbaulöffel



Xtreme Duty-Löffel sind besonders widerstandsfähige Severe Duty-Löffel zum Graben in den aggressivsten Materialien.

Hubkräfte

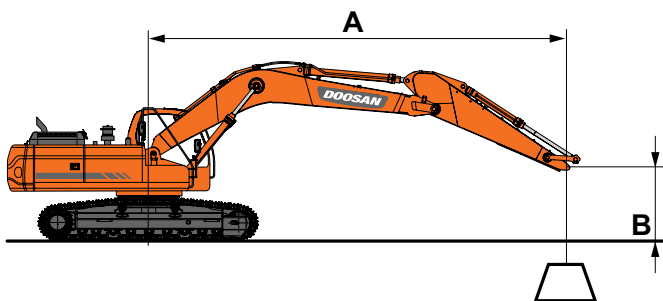
DX300LC-5

Standardunterwagen: 3200 mm • ohne Löffel

Einheit: 1000 kg	A		1,5 m		3,0 m		4,5 m		6,0 m		7,5 m		9,0 m		Max. Reichweite			
	B		☺	☹	☺	☹	☺	☹	☺	☹	☺	☹	☺	☹	☺	☹	A	
Einteiliger Ausleger 6,24 m Löffelstiel 2,5 m Kettensteg 600 mm Gegengewicht 5,3 t	7,5 m								7,37 *	7,37 *					6,54	5,42 *	7,27	
	6,0 m								7,70 *	7,70 *	7,57 *	5,92	7,56 *	5,83	7,56	5,17	8,19	
	4,5 m							10,87 *	10,87 *	8,77 *	8,17	7,87 *	5,81	7,75 *	5,03	8,19	4,53	8,77
	3,0 m							13,95 *	11,65	10,17 *	7,74	8,53 *	5,61	7,28	4,64	8,50	4,2	9,07
	1,5 m							16,08 *	11,01	11,42 *	7,38	8,64	5,42	7,12	4,5	8,54	4,08	9,10
	0,0 m							16,73 *	10,8	11,88	7,17	8,5	5,29	7,34	4,61	8,31	4,16	8,89
	-1,5 m					12,50 *	12,50 *	16,43 *	10,81	11,82	7,11	8,48	5,27	8,05	5,03	7,79	4,47	8,40
	-3,0 m					20,76 *	20,76 *	15,24 *	10,97	11,51 *	7,21			9,66 *	6,01	6,90	5,18	7,59
	-4,5 m					16,89 *	16,89 *	12,51 *	11,35					10,00 *	8,56	5,47	6,82	6,32
	Einteiliger Ausleger 6,24 m Löffelstiel 3,1 m Kettensteg 600 mm Gegengewicht 5,3 t	7,5 m														5,42 *	5,42 *	7,27
6,0 m									6,87 *	6,87 *	6,78 *	6,03			5,21 *	5,17	8,19	
4,5 m								9,55 *	9,55 *	8,00 *	8,00 *	7,27 *	5,87		5,22 *	4,53	8,77	
3,0 m								12,64 *	11,98	9,47 *	7,86	8,02 *	5,65	5,96 *	4,26	5,41 *	4,2	9,07
1,5 m								15,20 *	11,18	10,88 *	7,44	8,66	5,43	6,58	4,16	5,80 *	4,08	9,10
0,0 m								16,45 *	10,8	11,87 *	7,17	8,48	5,27			6,46 *	4,16	8,89
-1,5 m		8,59 *	8,59 *	12,25 *	12,25 *	16,60 *	10,71	11,76	7,05	8,4	5,2				7,15	4,47	8,40	
-3,0 m		13,97 *	13,97 *	18,94 *	18,94 *	15,84 *	10,81	11,79	7,08	8,47	5,26				8,34	5,18	7,59	
-4,5 m						19,23 *	19,23 *	13,86 *	11,09	10,21 *	7,31					9,44 *	6,82	6,32
Einteiliger Ausleger 6,24 m Löffelstiel 3,75 m Kettensteg 600 mm Gegengewicht 5,3 t		7,5 m										5,63 *	5,63 *			4,48 *	4,48 *	7,91
	6,0 m										6,00 *	6,00 *			4,36 *	4,36 *	8,78	
	4,5 m								7,09 *	7,09 *	6,58 *	5,94	5,68 *	4,39	4,39 *	4,12	9,32	
	3,0 m							11,15 *	11,15 *	8,62 *	7,97	7,41 *	5,69	6,71	4,27	4,56 *	3,83	9,59
	1,5 m							14,04 *	11,36	10,17 *	7,5	8,30 *	5,43	6,56	4,13	4,89 *	3,72	9,63
	0,0 m					8,55 *	8,55 *	15,83 *	10,8	11,37 *	7,15	8,45	5,23	6,45	4,03	5,44 *	3,77	9,43
	-1,5 m	8,52 *	8,52 *	12,24 *	12,24 *	16,48 *	10,59	11,67	6,97	8,32	5,11				6,34 *	4	8,97	
	-3,0 m	12,58 *	12,58 *	17,17 *	17,17 *	16,18 *	10,6	11,64	6,94	8,31	5,1				7,31	4,53	8,21	
	-4,5 m	17,53 *	17,53 *	21,18 *	21,18 *	14,82 *	10,8	11,06 *	7,06						8,96 *	5,68	7,06	
	-6,0 m					16,32 *	16,32 *	11,55 *	11,26							9,60 *	8,97	5,26

Schmalere Unterwagen: 3000 mm • ohne Löffel

Einheit: 1000 kg	A		1,5 m		3,0 m		4,5 m		6,0 m		7,5 m		9,0 m		Max. Reichweite			
	B		☺	☹	☺	☹	☺	☹	☺	☹	☺	☹	☺	☹	☺	☹	A	
Einteiliger Ausleger 6,24 m Löffelstiel 2,5 m Kettensteg 600 mm Gegengewicht 5,3 t	7,5 m								7,37 *	7,37 *					7,56 *	7,47	6,54	
	6,0 m								7,70 *	7,70 *	7,57 *	5,91			7,59 *	5,82	7,56	
	4,5 m							10,87 *	10,87 *	8,77 *	8,16	7,87 *	5,79		7,75 *	5,02	8,19	
	3,0 m							13,95 *	11,63	10,17 *	7,73	8,53 *	5,59		7,26	4,62	8,50	
	1,5 m							16,08 *	10,98	11,42 *	7,36	8,62	5,41		7,1	4,49	8,54	
	0,0 m							16,73 *	10,78	11,85	7,15	8,48	5,28		7,32	4,6	8,31	
	-1,5 m					12,50 *	12,50 *	16,43 *	10,78	11,78	7,1	8,46	5,26		8,03	5,02	7,79	
	-3,0 m					20,76 *	20,76 *	15,24 *	10,95	11,51 *	7,19				9,66 *	5,99	6,90	
	-4,5 m					16,89 *	16,89 *	12,51 *	11,32						10,00 *	8,54	5,47	
	Einteiliger Ausleger 6,24 m Löffelstiel 3,1 m Kettensteg 600 mm Gegengewicht 5,3 t	7,5 m														5,42 *	5,42 *	7,27
6,0 m									6,87 *	6,87 *	6,78 *	6,02			5,21 *	5,16	8,19	
4,5 m								9,55 *	9,55 *	8,00 *	8,00 *	7,27 *	5,86		5,22 *	4,52	8,77	
3,0 m								12,64 *	11,95	9,47 *	7,84	8,02 *	5,64	5,96 *	4,24	5,41 *	4,19	9,07
1,5 m								15,20 *	11,15	10,88 *	7,43	8,64	5,42	6,56	4,15	5,80 *	4,07	9,10
0,0 m								16,45 *	10,78	11,86	7,15	8,46	5,25			6,46 *	4,15	8,89
-1,5 m		8,59 *	8,59 *	12,25 *	12,25 *	16,60 *	10,69	11,72	7,04	8,38	5,18				7,13	4,46	8,40	
-3,0 m		13,97 *	13,97 *	18,94 *	18,94 *	15,84 *	10,78	11,76	7,07	8,44	5,24				8,31	5,17	7,59	
-4,5 m						19,23 *	19,23 *	13,86 *	11,06	10,21 *	7,29					9,44 *	6,81	6,32



☺ : Angabe über die Front

☹ : Angabe über die Seite bzw. 360°

- Hubkräfte gemäß ISO 10567:2007(E).
- Lastpunkt befindet sich am Ende des Löffelstiels.
- * = Die Nennlasten basieren auf der hydraulischen Leistung.
- Die angegebenen Nennlasten überschreiten 75% der Kippplast bzw. 87% der hydraulischen Hubkraft nicht.
- Zur Berechnung der Hubkraft mit Löffel wird das tatsächliche Gewicht des Löffels von den Werten subtrahiert.
- Die angegebenen Konfigurationen müssen nicht zwangsläufig die Standardausrüstung der Maschine wiedergeben.

Standard- und Sonderausrüstung

Motor

Scania, Stufe IV-konform, SCR, EGR, DOC, wassergekühlter Dieselmotor mit Turbolader mit variabler Turbinengeometrie und Luft-Luft-Ladeluftkühler	●
Automatische Drehzahlab senkung	●
Automatische Abschaltung	●
Kein DPF	●

Hydraulik

Ölrückführung für Ausleger und Löffelstiel	●
Schockabsorber-Ventile für Schwenkmechanismus	●
Freie Anschlüsse (Ventil)	●
Boosterfunktion auf Tastendruck	●
Smart Power Control (SPC)	●
Hammerleitung	●
Zylinderdämpfung und Schmutzdichtungen	●
Steuerung von Ölfluss und Druck der Zusatzhydraulik von der Instrumentenkonsole aus	●

Kabine und Innenraum

Schallisolierte Druckkabine mit CabSus-Aufhängung	●
Beheizbarer, verstellbarer, luftgederter Sitz mit verstellbarer Kopfstütze und Armlehne	●
Automatik-Klimaanlage	●
Hochziehbare Frontscheibe mit Sonnenrollo und abnehmbarer unterer Frontscheibe	●
Schiebefenster links	●
Intervallgeschaltete Scheibenwischer oben und unten	●
Regenschutzblende	●
Auftauschalter für Heckfenster	●
Einstellbare PPC-Handgelenksteuerhebel für Löffelstiel, Ausleger, Löffel und Schwenkmotor	●
Joysticks und Pedale liefern Proportionalsteuerung für die Zusatzhydraulik für Anbaugeräte	●
Fahrpedale und Handhebel	●
Jog-Shuttle-Schalter	●
TFT-LCD-Farbdisplay (7" / 18 cm)	●
Steuersystem für Anbaugeräte	●
Motordrehzahlregler	●
Automatische Fahrgeschwindigkeitsregelung	●
4 Betriebsarten und 4 Arbeitsmodi	●
Elektrische Hupe	●
Zigarettenanzünder	●
Deckenleuchte	●
Getränkehalter	●
Verschiedene Staufächer (z. B. Dokumentenhalter unter dem Sitz)	●
Staufächer (Werkzeuge usw.)	●
Warmhalte-/Kühlbox	●
Ebener, geräumiger, leicht zu reinigender Boden	●
Hauptschlüssel	●
Diebstahlschutz	●
Zusätzliche 12-V-Steckdose	●
Serielle Datenkommunikationsschnittstelle für Notebook	●
Funkfernbedienung mit Ein-/Aus-Schalter	●
Lautsprecher und Radioanschlüsse	●
MP3/USB-Radio oder MP3/USB-Radio mit CD-Player	○

Sicherheits-

Überrollschutz (ROPS)	●
Sicherheitsventile für Ausleger- und Löffelstielzylinder	●
Überlastmelder	●
Große Sicherheitsgeländer am Oberwagen and an Tritten	●
Rundumlicht	●
Heckkamera	●
Rutschfeste Lochbleche	●
Hydraulik-Sicherheitsperrhebel	●
Sicherheitsglas	●
Hammer für Notausstieg	●
Rechter und linker Rückspiegel	●
Tankdeckel und Abdeckungen verschließbar	●
Batterietrennschalter	●
Motor-Wiederstartverhinderung	●
Feststellbremse	●
Arbeitscheinwerfer (2 vorne am Rahmen, 4 vorne an der Kabine, 2 hinten an der Kabine, 2 am Ausleger und 1 heckseitig)	●
Not-Aus-Schalter für den Motor und Steuerschalter für die Hydraulikpumpen	●
FOGS-Kabine - Kabinenschutzgitter oben und vorn (ISO 10262)	○
Schutzvorrichtungen oben und unten an der Frontscheibe	○
Seitenkamera	○

Sonstiges

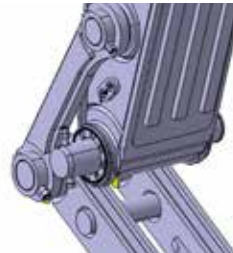
Ausleger: 6245 mm – Löffelstiel: 3100 mm – Gegengewicht: 5300 kg	●
CORE TMS-Telematiksystem	●
Automatische Abschaltung der Betankungspumpe	●
Doppelement-Luftfilter und vorgefilterter Zyklon-Turbo-Staubabscheider	●
Kraftstoffvorfilter mit Wasserabscheidersensor	●
Staubfilter für Kühler/Ölkühler	●
Hydraulisch angetriebener Lüfter für Ölkühler	●
Selbstdiagnosefunktion	●
Lichtmaschine (24 V, 100 A) - Batterie (2 x 12 V, 200 Ah)	●
Zwei-Fahrstufen-System mit Hydrostatik-Automatikgetriebe	●
Zentralschmierung der Gelenke von Drehkranz und Arbeitsgruppe	●
Schutzvorrichtungen für Arbeitsscheinwerfer	●

Löffelstiele: 2500 mm, 2850 mm, 3100 mm oder 3750 mm	○
Ausleger: einteilig (6245 mm) oder zweiteilig (3245 mm unten + 3050 mm oben)	○
SLR-Option: Ausleger: 10000 mm – Löffelstiel: 7000 mm – Gegengewicht: 6300 kg	○
Gegengewicht, zweiteiliger Ausleger: 5900 kg	○
Verstärkte Unterbodenabdeckung	○
Doosan-Löffel: umfangreiches Sortiment an Universal-, Hochleistungs- und Felslöffeln	○
Doosan Hydraulikhämmer und Doosan Schnellwechsler	○
Hydraulikleitungen für Schere, Schnellwechsler, Zweischalengreifer, Kipp-/Schwenklöffel	○
Zusätzlicher Filter für Hammerleitung	○
Ausleger mit Schwimmstellung	○
Doppelter Pumpendurchsatz	○
Motor Kühlmittelvorwärmer	○
Luftfilter mit Ölreinigung	○
Geradeausfahrpedal (nicht mit zweiteiligem Ausleger kombinierbar)	○
Biologisch abbaubares Hydrauliköl	○
Automatisches Schmiersystem	○
Fahr- und Schwenkalarm	○

Unterwagen

Schmaler Unterwagen	○
Hydraulische Ketteneinstellvorrichtung	●
Standardkettenschützer	●
Doppelte Kettenschützer	○
Kettenschützer in voller Länge	○
Geschmierte, versiegelte Kettenglieder	●
600 mm Bodenplatten mit Dreifachprofil	●
600 mm Bodenplatten mit Doppelprofil	○
700, 800 und 850 mm Bodenplatten mit Dreifachprofil	○

Serienausrüstung: ●
Sonderausrüstung: ○



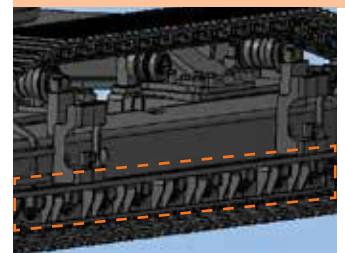
Hochleistungslöffelstiel und -ausleger:



Motor Kühlmittelvorwärmer



Geradeausfahrpedal



Kettenschützer in voller Länge



Extra lange Reichweite (SLR)



Doosan Hydraulikhämmer und Schnellwechsler

Einige dieser Optionen zählen in manchen Ländern möglicherweise zur Standardausrüstung. Einige dieser Optionen sind in einigen Ländern möglicherweise nicht erhältlich. Bitte erkundigen Sie sich bei Ihrem DOOSAN-Händler vor Ort, um weitere Informationen über die Verfügbarkeit zu erhalten oder um Ihre Maschine an Ihre Anwendungsanforderungen anzupassen.



CORE TMS Telematiksystem von Doosan: die Technologie des Sendens, Empfangens und Speicherns von Informationen über Telekommunikationsgeräte in Verbindung mit der Fernsteuerung von Objekten. Arbeitet im Dualmodus (Satellit, GSM) und liefert viele Details zu den Leistungsdaten Ihrer Maschinen wie z. B. Betriebsstunden, Kraftstoffverbrauch, GPS, Fehlercodes/ Warmmeldungen und Protokolle.



SIMPLICITY WORKS

WHEN IT COMES TO DOOSAN...

