

RADLADER



Technische Daten

Einsatzgewicht	4500 kg
Motorleistung	44 kW (60 PS)
Schaufelinhalt	0,8-1,2 m ³
Kipplast, gerade	3300 kg
Höhe über Kabine	2,48 m

Besondere Merkmale

- ▶ Quereingebauter Dieselmotor, hohes Leistungsvermögen, sparsam im Kraftstoffverbrauch, schadstoffarm
- ▶ Hydrostatischer Fahrtrieb, hohe Schubkraft, stufenlose Geschwindigkeitssteuerung durch Fahrautomatik, optimaler Vortrieb bei allen Bodenverhältnissen, verschleißfreie Bremsen
- ▶ Bauhöhe unter 2,50 Meter für größeres Einsatzspektrum
- ▶ Übertreffende Manövrierfähigkeit durch Allradlenkung
- ▶ Leistungsstarke Hydraulik, hohe Hub- und Reißkräfte
- ▶ Starke Parallelkinematik, Palettenumschlag ohne Nachsteuern
- ▶ Multifunktions-Joystick für intuitive Steuerung
- ▶ Große Auswahl an praxiserprobten Arbeitswerkzeugen
- ▶ Überzeugende Servicefreundlichkeit, lange Wartungsintervalle

TECHN. BESCHREIBUNG

MOTOR

Hersteller, Fabrikat	Deutz, D 2011 L04 W
Typ	4-Zylinder, Dieselmotor, EU Stufe III A, EPA Interim Tier 4
Arbeitsverfahren	4-Takt, Direkteinspritzung
Hubraum	3620 cm ³
Leistung nach ISO 9249 bei 2200 min ⁻¹	44 kW (60 PS)
Kühlsystem	Wasser

ELEKTRISCHE ANLAGE

Betriebsspannung	12 V
Beleuchtungsanlage nach StVZO und Euronorm	

KRAFTÜBERTRAGUNG

Hydrostatischer Fahrtrieb, im geschlossenen Kreis, unabhängig von der Laderhydraulik. Ausgereifte Fahrautomatik, selbsttätige Optimierung von Zugkraft und Geschwindigkeit. Durch eine lastschaltbare Verstellung am Hydromotor können zwei Geschwindigkeitsbereiche gewählt werden. Stufenlose Geschwindigkeitsregelung vorwärts und rückwärts. Allradantrieb vom Untersetzungsgetriebe an der Hinterachse über eine Gelenkwelle an die Vorderachse. Brems-Inchpedal.

2 Fahrbereiche:

„Geschwindigkeitsbereich I“	0-7 km/h
„Geschwindigkeitsbereich II“	0-20 km/h

ACHSEN

Vorderachse: Planetenlenktriebachse mit integrierter Trommel-Zentralbremse, mit Selbstsperrdifferential, starr angelenkt.

Hinterachse: Planetenlenktriebachse mit integriertem Untersetzungsgetriebe, pendelnd aufgehängt, gedämpft durch Gummipuffer. Selbstsperrdifferential.

Pendelwinkel	±12°
--------------	------

REIFEN

Standardgröße	12.5-20 MPT TL 10PR MPT-04
---------------	----------------------------

BREMSEN

Betriebsbremse:	Hydraulisch betätigte Trommel-Zentralbremse, über den Allradantrieb auf alle vier Räder wirkend.
Zusatzbremse:	Hydrostatisch durch geschlossenen Kreis des Fahrtriebs.
Feststellbremse:	Mechanisch betätigte Trommelbremse an der Vorderachse.

LENKUNG

Allradlenkung, die Übersorgung erfolgt über ein Load-Sensing-Prioritätsventil, schnelles und leichtes Lenken auch bei Motorleerlaufdrehzahl.

Einschlagwinkel	2 x 40°
-----------------	---------

FÜLLMENGEN

Diesel-Tankinhalt	70 l
Hydrauliksystem (inklusive Tank)	55 l

BETRIEBSDATEN, STANDARDAUSRÜSTUNG

Einsatzgewicht (ISO 6016)	4500 kg
Kipplast (ISO 14397-1)	3300 kg
Gesamtlänge, Schaufel am Boden	5045 mm
Gesamtbreite	1850 mm
Wenderadius, über Außenkante Standardschaufel	3780 mm
Wenderadius, über Außenkante Reifen	2575 mm
Radstand	1995 mm
Höhe über Kabine	2480 mm



HYDRAULIK

Pumpenfördermenge	64 l/min
Arbeitsdruck	250 bar

Steuergerät: Proportionales Hydraulikventil mit 3 Steuerkreisen. Alle Bewegungen sind zeitgleich und unabhängig steuerbar. Einhebelkreuzschaltung (Multifunktionsgriff) für Hub- und Kippzylinder, mit Zusatzsteuerkreisschalter sowie integriertem Fahrtrichtungsschalter. Schwimmstellung im Steuerkreis „Senken“, mechanisch betätigt. Zusatz-Steuerkreis inkl. Steckkupplungen und Dauerbetriebsfunktion optional eingebaut.

LADENANLAGE

Ladeanlage mit Parallelkinematik und integrierter mechanischer (optional hydraulischer) Schnellwechsell-einrichtung.

Ladeschaufel (ISO 7546)	0,80 m ³
Hubkraft am Boden (ISO 14397-2)	48.000 N
Reißkraft (ISO 14397-2)	45.000 N

STAPLEREINRICHTUNG

Nutzlast (gesamter Hub- und Lenkbereich)	2100 (2300*) kg
Nutzlast (Transportstellung), ca. 300 mm über dem Boden, gesamter Lenkbereich	2500* kg
Gabelträger-Breite	1240 mm
Länge Gabelzinken (100x45 mm)	1100 mm
Standsicherheitsfaktor	1,25

Nutzlastermittlung auf ebenem Gelände = 80 % der Kipplast geknickt

KABINE

Elastisch gelagerte Vollsicht-Stahlkabine, ROPS (EN ISO 3471 ROPS) und FOPS** (EN ISO 3449 FOPS) geprüft.

Das Fahrerhaus ist mit einer Tür, elektrischen Scheibenwischern mit Intervallschaltung und Waschanlage vorne und hinten, getönter Panorama-Sicherheitsverglasung, ausgestattet. Das rechte Kabinenfenster kann 180° geöffnet werden und verfügt über eine rastbare Lüftungsstellung.

Fahrersitz MSG85 Vinyl (Basis) mit hydraulischer Dämpfung, Gewichtseinstellung und Beckengurt gemäß ISO 7096 und ISO 6683.

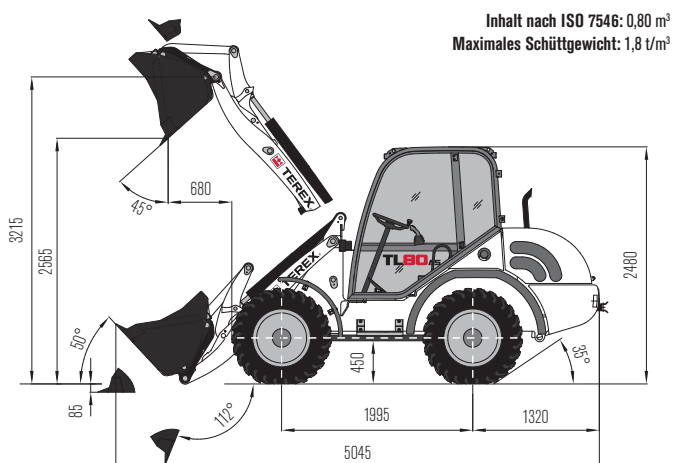
Klimaanlagen- und Radioeinbau-Vorbereitung.

Schalleistungspegel entspricht den EG-Richtlinien.

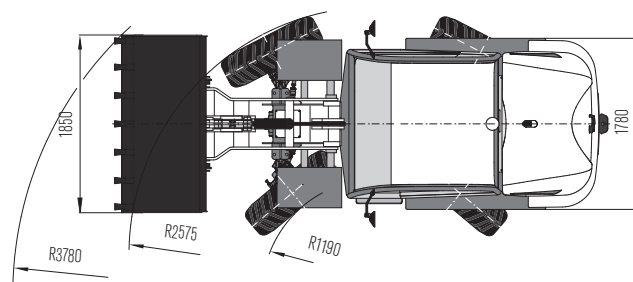
*Mit Hinterachsgewichten

**FOPS nur mit Dachschutzgitter (Option)

ABMESSUNGEN: LADESCHAUFEL

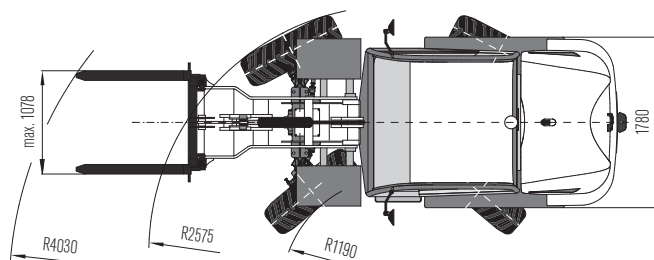
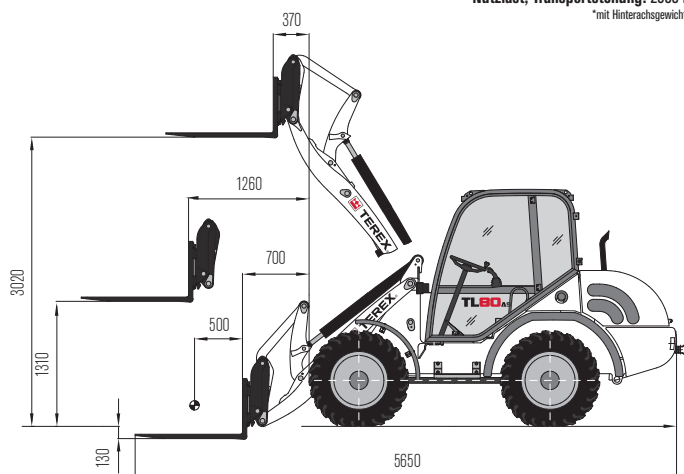


Inhalt nach ISO 7546: 0,80 m³
Maximales Schüttgewicht: 1,8 t/m³



STAPLEREINRICHTUNG

Nutzlast, ganzer Hubbereich: 2100 (2300*) kg
Nutzlast, Transportstellung: 2500 kg
*mit Hinterachsgehichten



SCHAUFELTYP

- Ladeschaufel, SW, Aufreißzähne
- Ladeschaufel, SW, Unterschaubschar
- Erdschaufel, SW, Aufreißzähne
- Erdschaufel, SW, Unterschaubschar
- Leichtgutschaufel, Unterschaubschar
- Leichtgutschaufel, Unterschaubschar
- Unischaufel, SW
- Seitenkippschaufel, SW, ohne Zähne
- Hochkippschaufel, SW, ohne Zähne
- Gesteinsladeschaufel, SW

Inhalt	Schüttgewicht	Breite	Schütthöhe
0,80 m ³	1,8 t/m ³	1850 mm	2515 mm
0,80 m ³	1,8 t/m ³	1850 mm	2525 mm
0,90 m ³	1,6 t/m ³	1850 mm	2500 mm
0,90 m ³	1,6 t/m ³	1850 mm	2460 mm
1,00 m ³	1,2 t/m ³	1850 mm	2450 mm
1,20 m ³	0,8 t/m ³	1950 mm	2410 mm
0,75 m ³	1,6 t/m ³	1850 mm	2540 mm
0,70 m ³	1,8 t/m ³	1850 mm	2465 mm
0,70 m ³	1,2 t/m ³	1850 mm	3555 mm
0,70 m ³	1,8 t/m ³	1850 mm	2545 mm

BEISPIELE SCHÜTTGEWICHT

Granit, Basalt, Sand (feucht), Kies (feucht), Schiefer:	1,8 - 2,2 t/m ³	Mutterboden, Ton, Steinkohle:	1,1 - 1,6 t/m ³
Sandstein, Gips, Kalkstein, Erde (feucht), Sand (trocken), Kies (trocken):	1,5 - 1,8 t/m ³	Holzsplitzel (trocken), Kompost, Koks:	0,2 - 1,0 t/m ³

ZUSATZAUSRÜSTUNG

REIFEN

405/70 R 18 EM 01 Mitas
340/80 R 20 XMCL Michelin
Sonderbereifung auf Anfrage

FRONTANBAUGERÄTE

Ladeschaufel*	0,80 m³
Erdschaufel*	0,90 m³
Leichtgutschaufel*	1,00 m³
Leichtgutschaufel*	1,20 m³
Seitenkippschaufel*	0,70 m³
Hochkippschaufel*	0,70 m³
Unischaufel*	1,05 m³
Gesteinsladeschaufel	0,75 m³
Ladeschaufel mit 4 Schliessern	0,70 m³
Frontaufreißer, 4 Zinken	
Staplereinrichtung: Gabelträger 1240 mm breit	
Gabeln, 1100 mm lang, 100 mm breit, 45 mm hoch	
Lasthaken, auf Gabelzinken aufschiebbar	
Lasthaken, in Schnellwechseinrichtung	
Kranusleger mit starrem Arm	
Kranusleger, mechanisch teleskopierbar	
Kehrmaschine, Schneeräumschild	
*optional mit Unterschraubchar	

FAHRERSTAND

Fahrersitz MSG 85 (Komfort) mit hydraulischer Dämpfung, Rückenlehne, Kopfstütze, Gewichtseinteilung und Beckengurt

Fahrersitz MSG 95 (Premium) mit Luftfederung, orthopädischer Lendenwirbelstütze, hoher Rückenlehne, verstellbaren Armlehnen, Kopfstütze, Sitz- und Rückenheizung

DIESELMOTOR

Dieselabgasreiniger Katalysator

HYDRAULIK

Druckloser Rücklauf Anschluß für hydraulischen Handhammer
„High Flow“-Hydraulik, 120 l/min, 175 bar Dritter Steuerkreis, mech.-hydraulische Betätigung

FAHRERKABINE

FOPS-Dachfenstergitter Dieselstandheizung mit Zeitschaltuhr
2 Arbeitsscheinwerfer, vorne Gelbe Rundumleuchte
2 Arbeitsscheinwerfer, hinten

WEITERE AUSRÜSTUNGEN

Hinterachsgehächte Diebstahlsicherung, Wegfahrsperrung
Befüllung mit Bio-Hydrauliköl / Esterbasis Vorgesteuerte Rohrbruchsicherungen für Hub- und Kippzylinder
BIO-E-HYD-HEES
Elektrische Betankungspumpe LSD-Last-Schwingungs-Dämpfungssystem
Lüfterschutz Batterietrennschalter
Rückfahrwarneinrichtung(Backup-Alarm)
Weitere Zusatzausrüstungen auf Anfrage

www.terex.com

Gültig ab: 01. August 2010. Produktbeschreibungen und Preise können jederzeit und ohne Verpflichtung zur Ankündigung geändert werden. Die in diesem Dokument enthaltenen Fotos und /oder Zeichnungen dienen rein anschaulichen Zwecken. Anweisungen zur ordnungsgemäßen Verwendung dieser Ausrüstung entnehmen Sie bitte dem zugehörigen Betriebshandbuch. Nichtbefolgung des Betriebshandbuchs bei der Verwendung unserer Produkte oder anderweitig fahrlässiges Verhalten kann zu schwerwiegenden Verletzungen oder Tod führen. Für dieses Produkt wird ausschließlich die entsprechende, schriftlich niedergelegte Standardgarantie gewährt. Terex leistet keinerlei darüber hinaus gehende Garantie, weder ausdrücklich noch stillschweigend. Die Bezeichnungen der aufgeführten Produkte und Leistungen sind gegebenenfalls Marken, Servicemarken oder Handelsnamen der Terex Corporation und/oder ihrer Tochtergesellschaften in den USA und anderen Ländern. Alle Rechte vorbehalten. „Terex“ ist eine eingetragene Marke der Terex Corporation in den USA und vielen anderen Ländern. Copyright © 2011 Terex Corporation
Best.-Nr.: TEREX568DE

Terex GmbH
Schaeffstr. 8, D-74595 Langenburg
Tel: +49 (0)7905 / 58-0 Fax : +49 (0)7905 / 58114
Email: info@terex-schaeff.com www.terex.de



TEREX®

WORKS FOR YOU.™